



ИЗВЕЩАТЕЛЬ ПОЖАРНЫЙ РУЧНОЙ
«ИП535-22» ИПР-1

Паспорт
АКПИ.425211.000-07ПС

СОДЕРЖАНИЕ

1	Сведения о сертификации	3
2	Назначение изделия	4
3	Технические характеристики	4
4	Комплектность	5
5	Устройство и монтаж извещателя	5
6	Меры безопасности	6
7	Работа с извещателем	7
8	Сведения о маркировке	7
9	Транспортирование и хранение	7
10	Сведения об утилизации	8
11	Гарантии изготовителя	9
12	Свидетельство об упаковывании	10
13	Свидетельство о приемке	10
	Приложение А Схемы подключения извещателей в шлейф сигнализации	11
	Приложение Б Габаритные и установочные размеры	12

Паспорт предназначен для изучения устройства, работы, монтажа, подключения и правил эксплуатации извещателя пожарного ручного ИП535-22 (ИПР-1) ТУ У 22847240.001-95 (далее по тексту извещатель).

1 СВЕДЕНИЯ О СЕРТИФИКАЦИИ

1.1 Сертификат соответствия Республики Беларусь ВУ/112 03.03.033 018014 действителен до 09.092015г.

1.2 Сертификат пожарной безопасности РФ ССПБ.УА.ОП066.В00823

1.3 Сертификат соответствия ДСТУ EN54-11:2004 № UA1.016.009735-07

1.4 Система управления качеством на предприятии сертифицирована в соответствии с требованиями стандарта ISO 9001:2000

TNO CERTIFICATION BV, THE NEDERLANDS.

Certificate Expiry 18 August 2011

Certificate number S-2008-9850

Certificate since 18 August 2005

1.5 Копии сертификатов находятся на сайте <http://www.chelmash.com.ua>.

2 НАЗНАЧЕНИЕ ИЗДЕЛИЯ

2.1 Извещатель пожарный ручной ИП535-22 (ИПР-1) ТУ У 22847240.001-95 предназначен для ручного включения сигналов в системах пожарной сигнализации и пожаротушения.

2.2 Извещатель предназначен для работы с приборами приемно-контрольными пожарными, соответствующими НПБ 75-98 и ГОСТ Р 51089-97.

2.3 Извещатель соответствуют требованиям НПБ 105-2005, EN 54-11 и 2-ой степени жесткости по НПБ 57-97.

2.4 Рабочие условия эксплуатации:

- температура окружающего воздуха от минус 10 до 50°C;
- относительная влажность окружающего воздуха от 35 до 95% при температуре 35°C;
- атмосферное давление от 84 до 107 кПа.

2.5 Степень защиты оболочки извещателей IP41 по ГОСТ 14254.

2.5 Режим работы извещателя круглосуточный непрерывный.

3 ТЕХНИЧЕСКИЕ ХАРАКТЕРИСТИКИ

3.1 Диапазон напряжения питания извещателя от 10 до 30 В постоянного тока с полярностью в соответствии с маркировкой клемм. Подача напряжения обратной полярности не допускается.

3.2 Ток потребления извещателя в дежурном режиме отсутствует.

3.3 Ток потребления извещателя в режиме «Пожар»:

- при напряжении питания 10 В около 8 мА;
- при напряжении питания 30 В около 25 мА.

3.4 Схема подключения извещателя приведена в приложении А.

3.5 Габаритные размеры извещателя 90 х 93 х 48 мм.

3.6 Масса извещателя в сборе не более 0,2 кг.

4 КОМПЛЕКТНОСТЬ

Обозначение	Наименование	Кол.	Примечание
1 АКПИ.425211.000-07	Извещатель пожарный ручной ИП535-22 (ИПР-1)		количество согласно раздела 12
2. АКПИ.753311.001	Ключ	1	на упаковку
3. АКПИ.425211.000ЭТ	Этикетка		в каждый извещатель
4. АКПИ.425211.000-ПС	Извещатель пожарный ручной ИП535-22 (ИПР-1). Паспорт	1	на упаковку

Примечание. Основной вид упаковки при поставке извещателей – по 25 шт. в картонной коробке. Дополнительные виды упаковки – 20, 15, 10 и 5 шт. в картонной коробке.

5 УСТРОЙСТВО И МОНТАЖ ИЗВЕЩАТЕЛЯ

5.1 Конструктивно извещатель состоит из трех основных частей:

- пластмассового разъемного корпуса самого извещателя, в котором размещена плата с компонентами. На лицевой стороне корпуса размещены панель управления извещателем **«НАЖАТЬ ЗДЕСЬ»** и изменяемое информационное табло, появляющееся при переводе извещателя в режим «Пожар». На обратной стороне корпуса извещателя расположены маркированные контактные колодки для подключения проводов шлейфа;
- розетки для подключения и крепления извещателя. Установочные размеры приведены в приложении Б;
- прозрачной защитной крышки, предотвращающей несанкционированные действия. На корпусе извещателя и защитной крышке предусмотрены отверстия для пломбирования извещателя.

5.2 Установка извещателя.

ВНИМАНИЕ! Установка извещателя должна производиться при отключенном напряжении питания шлейфа.

5.2.1 Открыть защитную крышку.

5.2.2 На передней панели извещателя открутить винт-саморез крепления его к розетке.

5.2.3 Отсоединить корпус извещателя от розетки.

5.2.4 Закрепить розетку на место установки извещателя.

5.2.5 Через технологическое отверстие розетки подвести входной и выходной шлейфы.

5.2.6 Подсоединить их к контактным клеммам извещателя согласно проектной документации и схем приложения А.

5.2.7 Установить корпус извещателя в розетку и закрепить его, закрутив винт-саморез на передней панели.

5.2.8 Закрыть защитную крышку.

6 МЕРЫ БЕЗОПАСНОСТИ

6.1 Конструкция извещателя соответствует общим требованиям безопасности согласно ГОСТ12.2.003-91 и ГОСТ12.1.019-79.

6.2 Извещатель по способу защиты человека от поражения электрическим током удовлетворяет требованиям III класса согласно ГОСТ12.2.007.0.

6.3 Конструкция извещателя обеспечивает его пожарную безопасность при эксплуатации.

6.4 Правила безопасности при контроле параметров и эксплуатации извещателя должны соответствовать требованиям «Правил технической эксплуатации электроустановок потребителей», «Правил техники безопасности при эксплуатации электроустановок потребителей».

6.5 Монтажные работы с извещателем разрешается проводить электроинструментом с рабочим напряжением не выше 42 В мощностью не более 40 Вт, имеющим исправную изоляцию токоведущих цепей от корпуса электроинструмента.

7 РАБОТА С ИЗВЕЩАТЕЛЕМ

7.1 Внутренний механизм извещателя обеспечивает два фиксированных режима его работы – дежурный режим и режим «Пожар».

7.2 Для перевода извещателя в дежурный режим необходимо вставить ключ, прилагаемый в комплекте, в отверстия в корпусе извещателя и нажать его до упора и характерного щелчка и появления на табло надписи «НОРМА».

7.3 Для перевода извещателя в режим «Включено» необходимо открыть защитную крышку и нажать на панель «НАЖАТЬ ЗДЕСЬ». Произойдет фиксация извещателя в данном режиме с появлением на информационном табло надписи «ПОЖАР», при этом засветится красный светодиод.

8 СВЕДЕНИЯ О МАРКИРОВКЕ

Извещатели поставляемые в Республику Беларусь имеют следующую маркировку:

- наименование или товарный знак изготовителя;
- заводской порядковый номер;
- степень защиты оболочки по ГОСТ 14254;
- месяц и год изготовления;
- национальный знак соответствия.

9 ТРАНСПОРТИРОВАНИЕ И ХРАНЕНИЕ

9.1 Транспортирование извещателей в упаковке предприятия-изготовителя должно производиться в соответствии с требованиями ГОСТ 15150 и настоящего паспорта.

9.2 Извещатели в упаковке предприятия-изготовителя разрешается транспортировать на любое расстояние автомобильным и железнодорожным транспортом (в закрытых транспортных средствах), авиационным транспортом (в отапливаемых герметизированных отсеках), водным транспортом (в закрытых

трюмах). Транспортирование должно осуществляться в соответствии с правилами перевозок, действующих на каждом виде транспорта.

9.3 Условия транспортирования должны соответствовать условиям 5 ГОСТ 15150.

9.4 Расстановка и крепление в транспортных средствах коробок с извещателями должны обеспечивать их устойчивое положение, исключать возможность смещения и удары друг о друга, а также о стенки транспортных средств.

9.5 Условия хранения извещателей по группе 1 ГОСТ 15150 в упаковке предприятия-изготовителя с учетом требований, определенных манипуляционными знаками «ХРУПКОЕ - ОСТОРОЖНО», «БЕРЕЧЬ ОТ ВЛАГИ».

9.6 Складирование извещателей в упаковке изготовителя допускается в виде штабелей с учетом выполнения требований манипуляционных знаков «ВЕРХ», «ШТАБЕЛИРОВАНИЕ ОГРАНИЧЕНО».

9.7 Размещение упакованных извещателей на расстоянии менее 0,5 м от источников тепла запрещается.

9.8 В помещениях для хранения извещателей не должно быть агрессивных примесей (паров кислот, щелочей), вызывающих коррозию.

9.9 Распаковку извещателей, транспортируемых в холодный период, необходимо проводить в отапливаемом помещении, предварительно выдержав их в нераспакованном виде в нормальных условиях в течение 6 ч.

10 СВЕДЕНИЯ ОБ УТИЛИЗАЦИИ

10.1 Извещатель ИП535-22 (ИПР-1) не представляет опасности для жизни и здоровья людей и окружающей среды.

10.1 После окончания срока службы утилизация извещателя производится без принятия специальных мер защиты окружающей среды.

11 ГАРАНТИИ ИЗГОТОВИТЕЛЯ

11.1 Предприятие-изготовитель гарантирует соответствие извещателя пожарного ручного ИП535-22 (ИПР-1) требованиям ТУ У 22847240.001-95 и действующей технической документации при соблюдении потребителем условий транспортирования, хранения и эксплуатации, а также требований к монтажу, приведенных в эксплуатационной документации.

11.2 Гарантийный срок эксплуатации извещателя 36 месяцев со дня ввода в эксплуатацию, но не более 42 месяцев со дня отгрузки с предприятия-изготовителя.

11.3 Гарантийный срок хранения извещателя в заводской упаковке предприятия-изготовителя 12 месяцев с даты изготовления при условии соблюдения правил хранения.

11.4 В случае неисправности или отказа извещателя в работе в период гарантийных обязательств или обнаружении некомплектности при его первичной приемке обращаться по адресу: **220035, г. Минск, ул. Тимирязева 65а-516, тел/факс+375292269996, ОДО «Сфератрэйд»**

11.5 Запрещается любое вмешательство в схему или конструкцию извещателя. При нарушении данного требования гарантии и ответственность изготовителя теряют силу независимо от срока нарушения.

11.6 Неописанные в настоящем паспорте гарантии, а также требования к наличию и выполнению не оговоренных в руководстве по эксплуатации технических характеристик недействительны.

11.7 За любой ущерб, вызванный нарушением правил эксплуатации и проверки, эксплуатацией неисправного извещателя или неправильно выполненным монтажом системы пожарной сигнализации, предприятие-изготовитель ответственности не несет.

12 СВИДЕТЕЛЬСТВО О ПРИЕМКЕ

Извещатели пожарные ручные ИП535-22 (ИПР-1) АКПИ.425211.000-07 заводские номера

изготовлены и приняты в соответствии с ТУ У 22847240.001-95 и действующей технической документацией и признаны годными для эксплуатации.

Начальник ОТК

М.П. _____

личная подпись

расшифровка подписи

год, месяц, число

13 СВИДЕТЕЛЬСТВО ОБ УПАКОВЫВАНИИ

Извещатели пожарные ручные ИП535-22 (ИПР-1) АКПИ.425211.000-07 заводские номера

упакованы ОАО «СКБ Электронмаш» согласно требованиям, предусмотренным в действующей технической документации.

должность

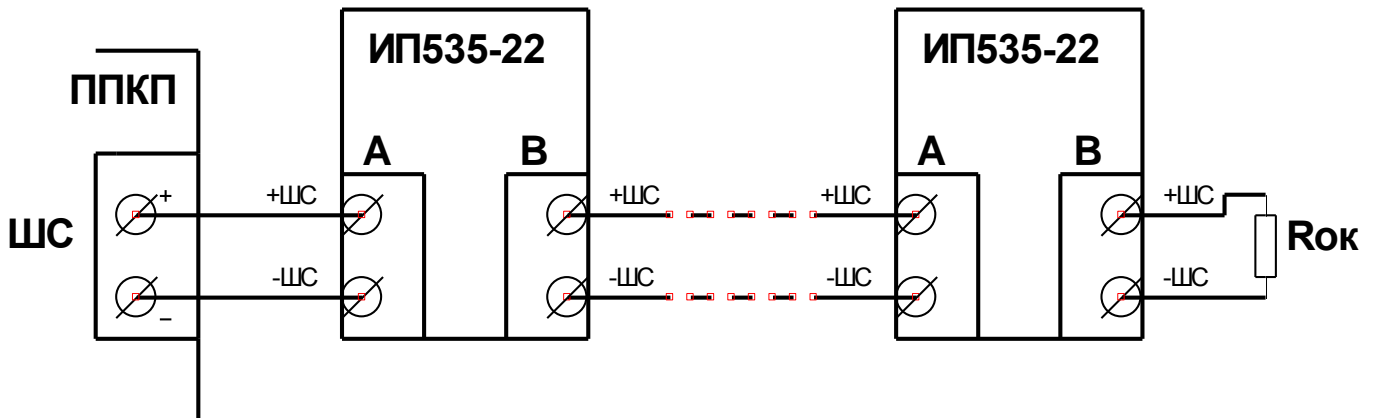
личная подпись

расшифровка подписи

год, месяц, число

Приложение А

Схема подключения извещателей в шлейф сигнализации

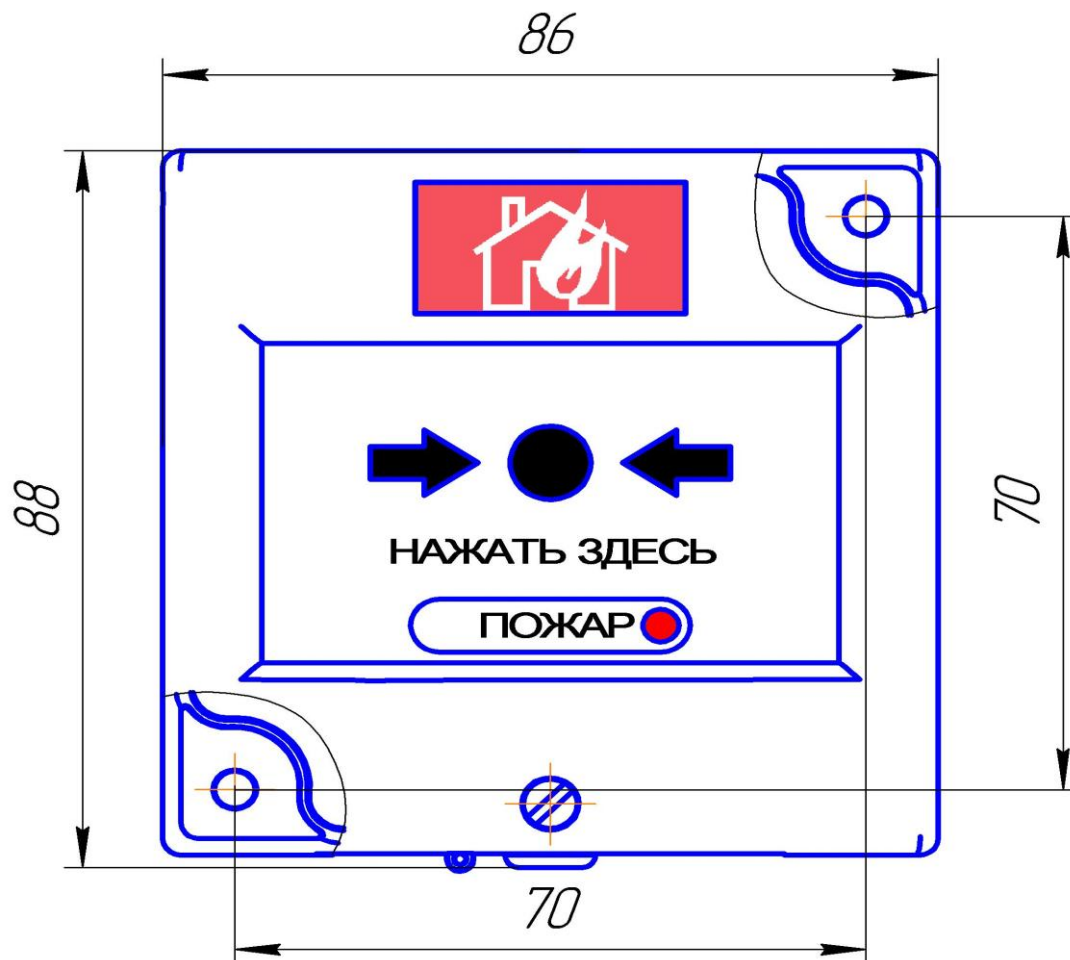
**ВНИМАНИЕ!**

1. Монтаж производить в соответствии с полярностью, указанной на клеммных колодках.
2. Резистор Rок устанавливать **обязательно на последний извещатель** шлейфа независимо от количества извещателей в шлейфе.
3. Значение сопротивления резистора Rок указывается в эксплуатационной документации на примененный приемно-контрольный прибор.
4. Подключение смонтированного сигнального шлейфа к прибору производить при выключенном напряжении питания шлейфа.
5. **Предварительно перевести все извещатели в дежурный режим – смотри пункт 7.2!**

Приложение Б

Габаритные и установочные размеры извещателя без защитной крышки

Извещатель показан в состоянии «Пожар»



Знак соответствия



033

Сертификат соответствия Республики Беларусь

НАЦИОНАЛЬНАЯ СИСТЕМА ПОДТВЕРЖДЕНИЯ СООТВЕТСТВИЯ РЕСПУБЛИКИ БЕЛАРУСЬ
ГОССТАНДАРТ

№ 0128082  Серия А

СЕРТИФИКАТ СООТВЕТСТВИЯ

Зарегистрирован в реестре
№ ВУ/112 03.03.033 01814
Срок действия с 10 сентября 2010 г. по 09 сентября 2015 г.

Орган по сертификации Учреждение "Республиканский центр сертификации и экспертизы лицензируемых видов деятельности" Министерства по чрезвычайным ситуациям Республики Беларусь (№ ВУ/112 033.01)
220088, г. Минск, ул. Захарова, 73а, тел. 233-93-25, 233-92-85, факс 294-64-83

Настоящий сертификат удостоверяет, что идентифицированная должным образом продукция изготовленная ОДО "СКБ ЭЛЕКТРОНМАШ", Украина **и представленная на сертификацию под наименованием** Извещатель пожарный ручной ИП 535-22 (ИПР-1)
ТУ У 22847240.001-95, КД - АКПИ.425211.000 код ОК РБ - 31.62.11.500
Серийное производство код ТН ВЭД - 853110

соответствует требованиям технических нормативных правовых актов:
НПБ 105-2005

Заявитель (изготовитель, продавец) ОДО "СКБ ЭЛЕКТРОНМАШ",
58018, Украина, г. Черновцы, ул. Головна, 265Б код УНП -

Сертификат выдан на основании:
а) документов акт анализа состояния производства от 11.11.09.
б) протоколов испытаний ИЦ "НИИ ПБиЧС МЧС РБ" (№ ВУ/112 02.1.0.0042),
№ 04-52/255П от 26.02.10; ИЦ "БелГИСС" (№ ВУ/112 02.1.0.0085) № 16507 ЭМС от 03.09.10.

Инспекционный контроль осуществляет орган по сертификации РЦСиЭ МЧС РБ
Особые отметки Сертификат хранить один год после окончания его срока действия
Дополнительная информация

 М.П.  С.Ю.Павлюков
Руководитель органа по сертификации инициалы, фамилия
 П.В.Артемяев
Эксперт-аудитор инициалы, фамилия

ПРЕДПРИЯТИЕ-ИЗГОТОВИТЕЛЬ

ОАО «СКБ Электронмаш»

ул. Головна, 265Б,

г. Черновцы,

Украина 58018

тел/факс (03722) 40639

e-mail: spau@chelmash.com.ua

<http://www.chelmash.com.ua>

Версия 100903