

**Электронная проходная
со встроенным
картоприемником**

PERCo-KTC01

**Руководство
пользователя**



СОДЕРЖАНИЕ

| | |
|---|-----------|
| 1. НАЗНАЧЕНИЕ | 2 |
| 2. УСЛОВИЯ ЭКСПЛУАТАЦИИ | 2 |
| 3. ОСНОВНЫЕ ТЕХНИЧЕСКИЕ ХАРАКТЕРИСТИКИ | 2 |
| 4. УСТРОЙСТВО И РАБОТА | 3 |
| 4.1. Основные особенности | 3 |
| 4.2. Устройство КТС01 | 4 |
| 4.3. Устройства для управления КТС01 | 7 |
| 5. МЕРЫ БЕЗОПАСНОСТИ | 8 |
| 6. ЭКСПЛУАТАЦИЯ | 10 |
| 6.1. Общие указания | 10 |
| 6.2. Включение КТС01 | 10 |
| 6.3. Режимы работы при автономном управлении | 10 |
| 6.3.1. Работа встроенного картоприемника | 12 |
| 6.4. Возможные неисправности | 13 |
| 6.4.1. Контроллер работает автономно, но не видится от ПО | 13 |
| 6.4.2. Контроллер не работает | 14 |
| 7. ДЕЙСТВИЯ В НЕШТАТНЫХ СИТУАЦИЯХ..... | 14 |
| 7.5. Использование преграждающих планок Антипаника | 15 |
| 7.6. Механическая разблокировка КТС01..... | 15 |
| 8. ТЕХНИЧЕСКОЕ ОБСЛУЖИВАНИЕ..... | 15 |
| ПРИЛОЖЕНИЕ А..... | 18 |

Уважаемые покупатели!

PERCo благодарит Вас за выбор электронной проходной нашего производства. Сделав этот выбор, Вы приобрели качественное изделие, которое, при соблюдении правил монтажа и эксплуатации, прослужит Вам долгие годы.

Руководство пользователя электронной проходной со встроенным картоприемником PERCo-KTC01 (далее — *Руководство*) содержит сведения по эксплуатации и техническому обслуживанию указанного изделия.

Принятые в *Руководстве* сокращения и условные обозначения:

- ЛВС – локальная вычислительная сеть;
- СКУД – система контроля и управления доступом;
- РЭ – руководство по эксплуатации.

1. НАЗНАЧЕНИЕ

1.1 **Электронная проходная PERCo-KTC01** (далее – KTC01) предназначена для организации прохода на территорию объекта сотрудников/посетителей по постоянным/разовым пропускам на основе бесконтактных карт. При работе в составе Единой системы PERCo-S-20 KTC01 позволяет организовать изъятие пропусков по различным признакам (разовые пропуска, пропуска, идущие с нарушением времени и/или местоположения) при выходе с территории объекта.

1.2 Количество KTC01, необходимое для обеспечения быстрого и удобного прохода людей, рекомендуется определять, исходя из пропускной способности KTC01 (см. раздел 3). Изготовителем рекомендуется устанавливать по одной KTC01 на каждые 500 человек, работающих в одну смену, или из расчета пиковой нагрузки 30 человек в минуту.

2. УСЛОВИЯ ЭКСПЛУАТАЦИИ

2.1 KTC01 по устойчивости к воздействию климатических факторов соответствует условиям УХЛ 4 по ГОСТ 15150-69 (для эксплуатации в помещениях с искусственно регулируемыми климатическими условиями).

2.2 Эксплуатация KTC01 разрешается при температуре окружающего воздуха от плюс 1 до плюс 40°C и относительной влажности воздуха до 80% при 25°C.

3. ОСНОВНЫЕ ТЕХНИЧЕСКИЕ ХАРАКТЕРИСТИКИ

| | |
|---|------------|
| Напряжение питания постоянного тока | 12±1,2 В |
| Потребляемая мощность, не более | 20 Вт |
| Пропускная способность в режиме однократного прохода | 30 чел\мин |
| Пропускная способность в режиме свободного прохода | 60 чел\мин |
| Ширина зоны прохода | 550 мм |
| Усилие поворота преграждающей планки, не более | 3,5 кг |
| Количество считывающих устройств | 2 |
| Дальности считывания кода при номинальном напряжении питания, не менее: | |
| ● для карт EM-Marin | 6 см |
| Количество входов встроенного контроллера: | |
| ● дистанционного управления | 3 |

| | |
|--|----------------------------------|
| ● тестовых | 2 |
| Количество выходов встроенного контроллера: | |
| ● релейных (выходы у реле <i>NC</i> , <i>C</i> и <i>NO</i>) | 2 |
| ● типа “открытый коллектор” | 2 |
| Стандарт интерфейса связи..... | <i>Ethernet (IEEE 802.3)</i> |
| Количество пользователей (карт доступа)..... | до 10000 или 50000* |
| Объем контейнера картоприемника | до 350 шт. |
| Ёмкость памяти событий | до 10000 или 25000* |
| Длина кабеля пульта управления | не менее 6,6 м** |
| Класс защиты от поражения электрическим током | <i>III по ГОСТ Р МЭК335-1-94</i> |
| Средняя наработка на отказ, не менее | 2000000 проходов |
| Средний срок службы..... | 8 лет |
| Габаритные размеры KTC01 с установленными преграждающими планками (длина x ширина x высота)..... | 1050x684x1030 мм |
| Масса KTC01 (нетто), не более..... | 70 кг |

4. УСТРОЙСТВО И РАБОТА

4.1. Основные особенности

- KTC01, как электронная проходная, может работать как автономно — при управлении от пульта управления или устройства радиуправления, так и в качестве элемента СКУД — при управлении от считывателей (при поднесении к ним карт доступа) или от компьютера при подключении к ЛВС по *Ethernet (IEEE 802.3)*.
- При работе в составе Единой системы *PERCo-S-20* KTC01 позволяет организовать изъятие пропусков по различным признакам (разовые пропуска, пропуска, идущие с нарушением времени и/или местоположения) при выходе с территории объекта.
- На KTC01 подается безопасное для человека напряжение питания – не более 14 В.
- KTC01 имеет низкое энергопотребление – не более 20 Вт.
- При выключении питания оба направления прохода остаются в том состоянии, в котором они были на момент выключения: в закрытом, если данное направление было закрыто на момент выключения, или в открытом, если данное направление было открыто на момент выключения.
- Механизм доворота обеспечивает автоматический доворот преграждающих планок до исходного положения после каждого прохода.
- Демпфирующее устройство обеспечивает плавную бесшумную работу механизма доворота KTC01.

* Зависит от конфигурации

** Максимальная длина кабеля пульта управления 30 м (поставляется под заказ).

- В механизме доворота установлены оптические датчики контроля поворота преграждающих планок, позволяющие корректно фиксировать факт прохода.
- В стойку КТС01 встроен замок механической разблокировки, позволяющий в случае необходимости разблокировать ее с помощью ключа и обеспечить свободный поворот преграждающих планок.
- При установке в ряд нескольких КТС01 их стойки формируют зону прохода, позволяя обойтись без установки дополнительных ограждений.
- На торцовых крышках расположены мнемонические индикаторы считывателей бесконтактных карт, установленных внутри торцовых крышек.
- В торцовой крышке со стороны выхода расположена приемная щель картоприемника, имеющая внутреннюю подсветку. Контейнер картоприемника также расположен со стороны выхода, закрыт замком и имеет легкий доступ для обслуживания.
- Со стороны входа приемная щель на торцовой крышке закрыта заглушкой.
- Конструкция КТС01 позволяет изменять расположение картоприемника.

4.2. Устройство КТС01

4.2.1 Устройство КТС01 показано на рисунке 1. Номера позиций в тексте *Руководства* указаны в соответствии с рисунком 1.

КТС01 состоит из стойки со встроенными в нее контроллером, двумя считывателями и картоприемником, трёх преграждающих планок и пульта управления (см. рисунок 1, позиции 1-3, 5 и 16).

Стойка крепится к полу четырьмя анкерами через отверстия в основании (2). Габаритные размеры КТС01 показаны на рисунке 2.

Внутри стойки расположены: узел вращения, состоящий из устройства доворота (толкатель, пружины и ролик), механизма управления с оптическими датчиками поворота преграждающих планок и блокирующим устройством, а также замка механической разблокировки (7). Кроме того, на узле вращения установлен поворотный механизм, в состав которого входят: демпфирующее устройство, кольцо контрольное и планшайба; места крепления преграждающих планок к поворотному механизму закрываются крышкой (6). Со стороны выхода в стойке расположен механизм картоприемника с платой картоприёмника, подключенный к контроллеру. Там же, на торцовой поверхности турникета расположен контейнер картоприемника, зафиксированный в рабочем положении замком. С противоположной стороны вместо контейнера картоприемника устанавливается заглушка, также зафиксированная замком.

Доступ к внутренним элементам стойки осуществляется через крышку (3), которая является съемной; в рабочем состоянии КТС01 замок крышки (4) закрыт.

Доступ к контейнеру картоприемника производится после открытия замка (13) поворотом корпуса контейнера на себя и последующим снятием его с нижних направляющих.

4.2.2 Для информирования о текущем состоянии КТС01 на обоих торцах стойки расположены блоки индикации (8), под каждым из которых с внутренней стороны находится встроенный считыватель для считывания карт доступа. Блок индикации имеет три мнемонических индикатора:

- зелёный индикатор разрешения прохода;
- жёлтый индикатор ожидания прохода (ожидания предъявления карты);

- красный индикатор запрета прохода.

4.2.3 Внутри стойки расположена плата контроллера *PERCo-CT02*, к которой кабелями (17-20) подключаются соответственно пульт управления, плата картоприемника (расположена на механизме картоприёмника), механизм управления, считыватели, источник питания, устройство радиуправления (при его использовании), ЛВС. Подключение производится в соответствии со схемой подключения КТС01 и дополнительного оборудования, приведенной в РЭ.

4.2.4 Пульт управления выполнен в виде небольшого настольного прибора в корпусе из ударопрочного АБС пластика и предназначен для задания и индикации режимов работы при ручном управлении КТС01. Пульт управления подключается к плате *PERCo-CT02* гибким многожильным кабелем (17).

На лицевой панели пульта управления расположены три кнопки для задания режимов работы КТС01. Над кнопками расположены индикаторы. *Средняя* кнопка *DUST* (далее — кнопка "*Запрет прохода*") предназначена для переключения КТС01 в режим "*Запрет прохода*". *Левая* и *правая* кнопки (далее — кнопки "*Разрешение прохода*") предназначены для разблокировки КТС01 в выбранном направлении. Изменить ориентацию пульта управления относительно установки стойки КТС01 (если на месте установки стойка обращена к оператору не лицевой, а тыльной стороной) можно, поменяв местами провода от пульта управления, как описано в РЭ.

4.2.5 Электропитание КТС01 осуществляется по кабелю питания (18). В качестве источника питания рекомендуется использовать источник постоянного тока 12В с линейной стабилизацией напряжения и амплитудой пульсаций на выходе не более 50 мВ.

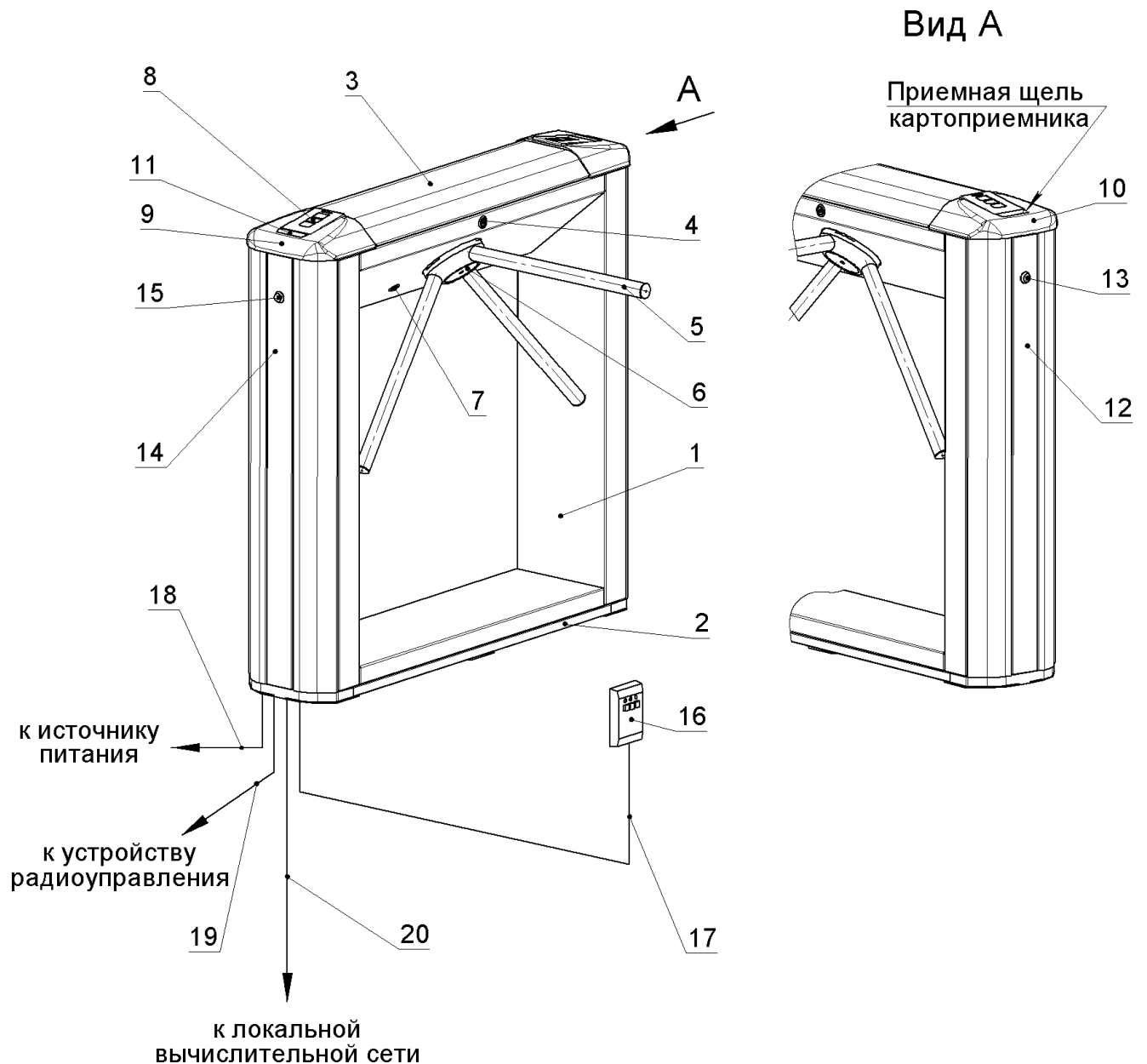


Рисунок 1 — Устройство КТС01

– **стандартный комплект поставки:**

1 — каркас; 2 — основание; 3 — крышка; позиции 1-3 образуют стойку;
 4 — замок крышки; 5 — планка преграждающая,
 6 — крышка, закрывающая места крепления преграждающих планок;
 7 — замок механической разблокировки; 8 — блок индикации; 9,10 — крышки торцовые со считывателями; 11- заглушка; 12 – контейнер картоприемника; 13 – замок контейнера; 14 – заглушка; 15 – замок заглушки;
 16 – пульт управления; 17 – кабель пульта управления;

– **не входят в стандартный комплект поставки:**

18 — кабель питания; 19 — кабель устройства радиуправления;
 20 — кабель подключения к локальной вычислительной сети.

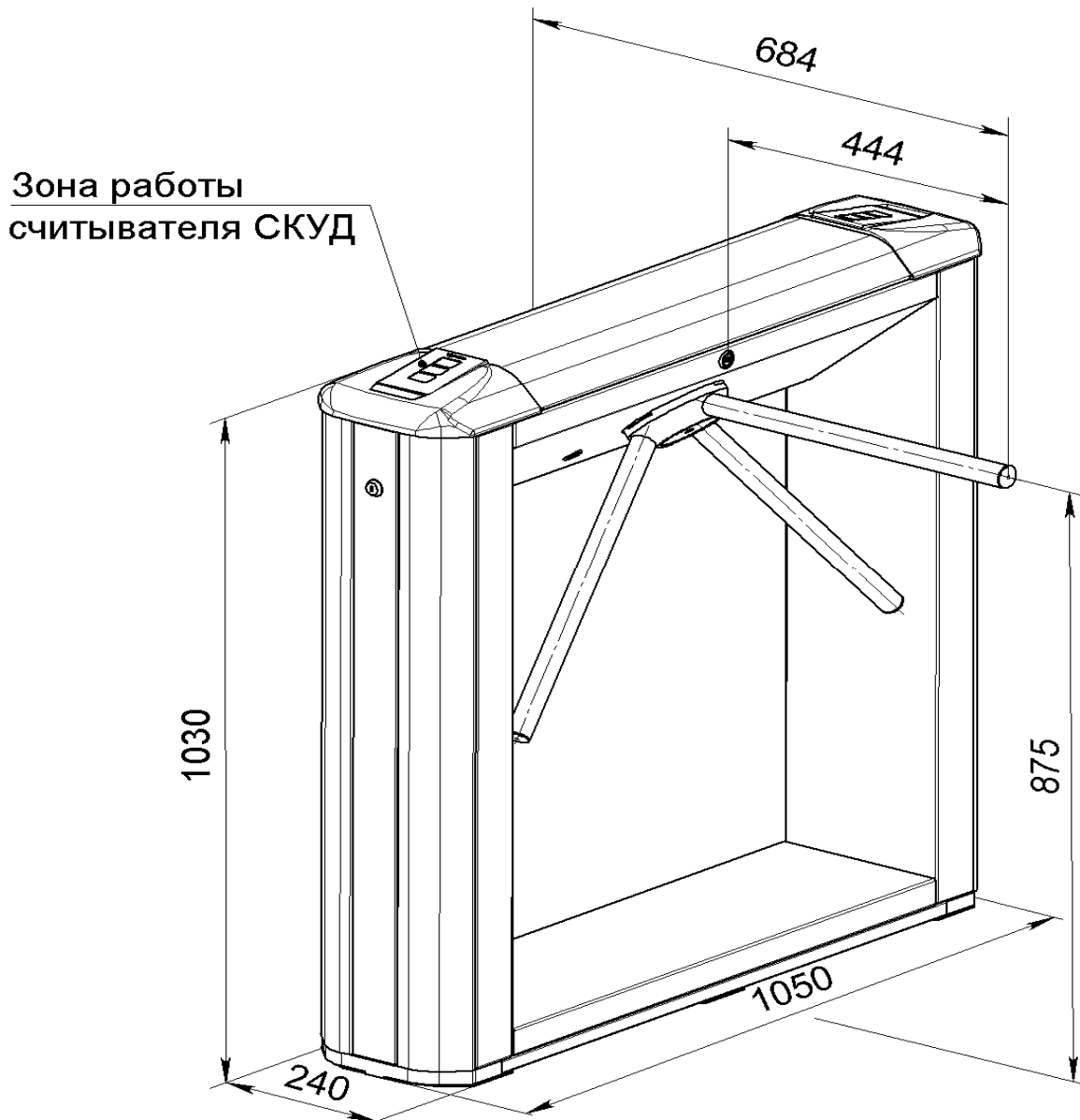


Рисунок 2 — Габаритные размеры КТС01

4.3. Устройства для управления КТС01

4.3.1 Управление КТС01, как электронной проходной, может осуществляться с помощью следующих устройств:

4.3.1.1 автономно:

- от пульта управления;
- от устройства радиуправления;

Указанные автономные устройства могут быть подключены к КТС01:

- одно из устройств в отдельности;
- оба вместе (параллельно).

Примечание – При параллельном подключении пульта управления и устройства радиоуправления возможны случаи наложения сигналов управления от них друг на друга. В этом случае реакция КТС01 будет соответствовать реакции на образовавшуюся комбинацию входных сигналов.

4.3.1.2 как элемент СКУД:

- от считывателей (при поднесении карт доступа);
- от компьютера при подключении к ЛВС по Ethernet (IEEE 802.3).

Примечание – При одновременном приходе команд управления от автономных устройств и элементов СКУД будет выполняться команда с более высоким приоритетом (показаны по уменьшению приоритета): команда от считывателя – от компьютера – от автономного устройства.

4.3.2 Подключение указанных в п. 4.3.1 автономных устройств производится с помощью кабелей (17) и (19) в соответствии со схемой подключения.

4.3.3 Обозначения установленных на плате PERCo-CT02 клеммных колодок и назначение их контактов показаны на наклейке, расположенной на внутренней поверхности крышки (3).

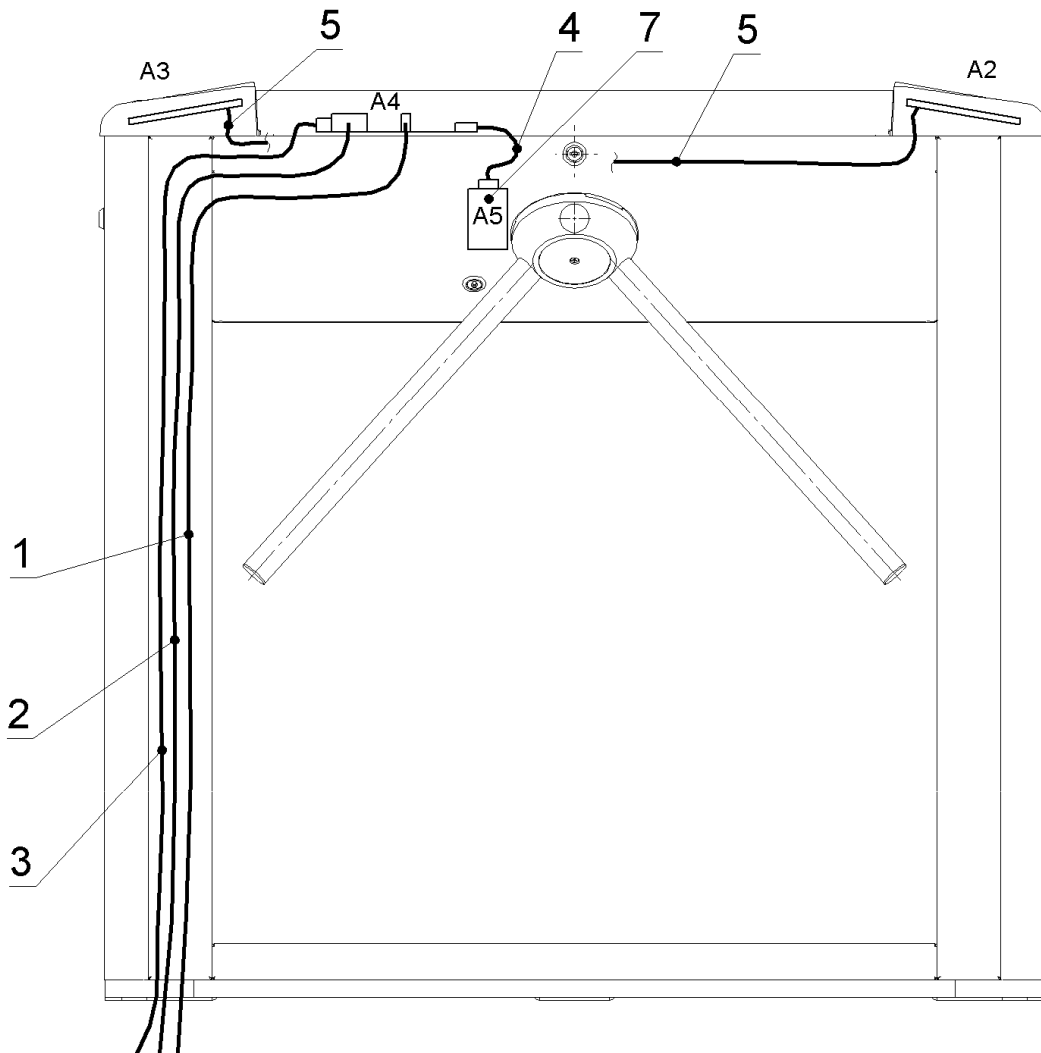
5. МЕРЫ БЕЗОПАСНОСТИ

5.1. При эксплуатации КТС01 необходимо соблюдать общие правила безопасности при использовании электрических установок.

5.2. Запрещается эксплуатировать КТС01:

- **в условиях, не соответствующих требованиям раздела 2;**
- **при напряжении питания, отличающемся от указанного в разделе 3.**

5.3. Источник питания следует эксплуатировать с соблюдением мер безопасности, приведённых в его эксплуатационной документации.



Вид сверху со снятыми крышками

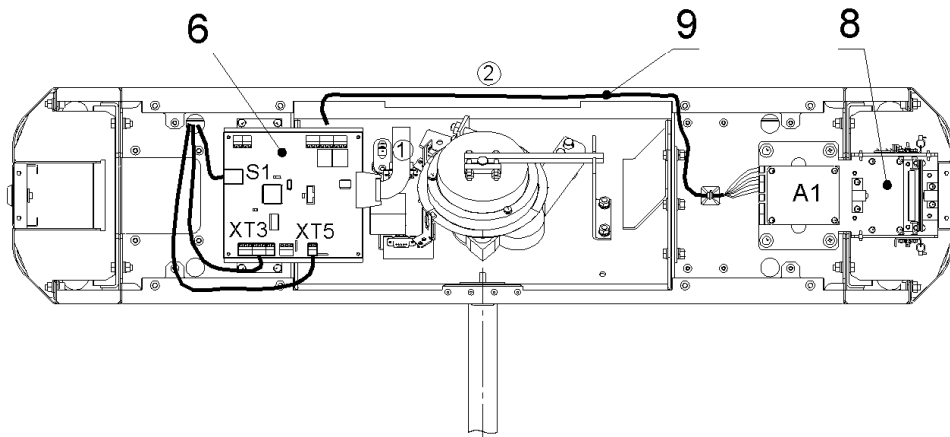


Рисунок 3 — Схема прокладки кабелей в стойке KTC01:

- 1 — кабель питания; 2 — кабель от пульта управления/устройства радиуправления; 3 — кабель подключения к ЛВС по *Ethernet (IEEE 802.3)*; 4 — кабель турникета; 5 — кабели подключения считывателей; 6 — плата *PERCO-ST02*; 7 — механизм управления; 8 — механизм картоприемника; 9 — кабель картоприемника;

6. ЭКСПЛУАТАЦИЯ

6.1. Общие указания

ВНИМАНИЕ!

- 1) При эксплуатации КТС01 соблюдайте общие правила безопасности при использовании электрических установок.
- 2) Запрещается подключать источник питания в сеть с напряжением и частотой, отличающимися от значений, указанных в его паспорте.
- 3) Не допускаются рывки и удары по составным частям КТС01.
- 4) При эксплуатации КТС01 также **ЗАПРЕЩАЕТСЯ**:
 - перемещать через зону прохода предметы, превышающие ширину проёма прохода;
 - разбирать и регулировать узлы, обеспечивающие работу КТС01;
 - использовать при чистке КТС01 вещества, способные вызвать механические повреждения поверхностей и коррозию деталей.

6.2. Включение КТС01

Убедитесь в правильности всех подключений (см. п.п. 8.4.5-8.4.6 РЭ). Проверьте, что преграждающие планки находятся в исходном положении (зона прохода перекрыта преграждающей планкой). Проверьте, что замок механической разблокировки закрыт (КТС01 механически заблокирована, см. п. 10.2). Убедитесь, что контейнер картоприемника находится в рабочем положении. Подключите источник питания к сети с напряжением и частотой, указанными в его паспорте.

Включите источник питания. На блоках индикации загорятся жёлтые индикаторы ожидания прохода, на пульте управления загорится красный индикатор над кнопкой «*Запрет прохода*».

6.3. Режимы работы при автономном управлении

Задание режимов работы КТС01 с пульта управления и их индикация осуществляется в соответствии с таблицей 1. При этом:

- направления прохода независимы друг от друга, т.е. задание режима прохода в одном направлении не изменяет заданный режим прохода в другом направлении;
- режим "*Однократный проход в заданном направлении*" может быть изменен на режим свободного прохода в этом же направлении или режим "*Запрет прохода*";
- режим "*Свободный проход в заданном направлении*" может быть изменен только на режим "*Запрет прохода*".

РЕЖИМЫ РАБОТЫ КТС01

| № | РЕЖИМ РАБОТЫ КТС01 | ДЕЙСТВИЯ ОПЕРАТОРА | ИНДИКАЦИЯ НА ПУЛЬТЕ УПРАВЛЕНИЯ | ИНДИКАЦИЯ НА КРЫШКАХ СТОЙКИ | СОСТОЯНИЕ КТС01 |
|---|--|--|--|---|--|
| 1 | «Запрет прохода» (КТС01 закрыта для входа и выхода) | Кратковременно нажмите кнопку «Запрет прохода» | Горит красный индикатор | Горят жёлтые индикаторы на обеих крышках турникета | Вращение преграждающих планок заблокировано. Зона прохода перекрыта преграждающей планкой |
| 2 | «Однократный проход в заданном направлении» (КТС01 открыта для прохода одного человека в выбранном направлении и закрыта для прохода в другом направлении) | Кратковременно нажмите кнопку «Разрешение прохода» соответствующего направления | Горит зелёный индикатор над кнопкой, соответствующей направлению прохода | Горят зелёный индикатор направления прохода и жёлтый – противоположного направления | Возможен однократный поворот планок в заданном направлении. После поворота планки блокируются |
| 3 | «Однократный проход в обоих направлениях» (КТС01 открыта для прохода по одному человеку в каждом направлении) | Кратковременно нажмите одновременно обе кнопки «Разрешение прохода» | Горят оба зелёных индикатора | Горят зелёные индикаторы обеих крышек турникета | Возможен однократный поворот планок сначала в одном, а затем в другом направлении. После поворота планок дальнейшее их вращение в этом направлении блокируется |
| 4 | «Свободный проход в заданном направлении» (КТС01 открыта для свободного прохода в выбранном направлении и закрыта для прохода в другом направлении) | Кратковременно нажмите одновременно кнопку «Запрет прохода» и кнопку «Разрешение прохода» соответствующего направления | Горит зелёный индикатор над кнопкой, соответствующей направлению прохода | Горят зелёный индикатор направления прохода и жёлтый – противоположного направления | Возможен многократный (неограниченное число раз) поворот планок в заданном направлении |

| | | | | | |
|---|---|---|-------------------------------------|--|---|
| 5 | <p>«Свободный проход в одном направлении и однократный проход в другом направлении» (КТС01 открыта для свободного прохода в одном направлении и однократного прохода в другом направлении)</p> | <p>Кратковременно нажмите одновременно кнопку «Запрет прохода» и кнопку «Разрешение прохода», соответствующую направлению свободного прохода; затем кратковременно нажмите другую кнопку «Разрешение прохода»</p> | <p>Горят оба зелёных индикатора</p> | <p>Горят зелёные индикаторы на обеих крышках турникета</p> | <p>Возможен многократный (неограниченное число раз) поворот планок в направлении свободного прохода и однократный поворот планок в направлении однократного прохода</p> |
| 6 | <p>«Свободный проход в обоих направлениях» (КТС01 открыта для свободного прохода в обоих направлениях)</p> | <p>Кратковременно нажмите одновременно все три кнопки</p> | <p>Горят оба зелёных индикатора</p> | <p>Горят зелёные индикаторы на обеих крышках турникета</p> | <p>Возможен многократный (неограниченное число раз) поворот планок в любом направлении</p> |

Примечание — Нажатие кнопки на пульте управления соответствует подаче на соответствующие контакты клеммной колодки “ХТЗ” (DUA, DUB и DUS_t) сигнала низкого уровня относительно контакта GND.

После включения источника питания исходное состояние КТС01 — закрытое (при закрытом замке механической разблокировки (7)).

В режиме однократного прохода КТС01 автоматически закрывается после прохода человека в данном направлении. Если проход не выполнен в течение времени удержания в открытом состоянии (время удержания в открытом состоянии устанавливается от ПО при конфигурации (при установке “по умолчанию” – 4 с)), КТС01 также автоматически закрывается. При разрешении прохода в двух направлениях, после совершения прохода в одном направлении возобновляется отсчёт времени удержания в открытом состоянии для другого направления.

При предъявлении карты доступа, не внесенной в список, на блоке индикации со стороны предъявления загорается на 2 с красный индикатор Запрет прохода, включается звуковой сигнал, КТС01 не разблокируется и через 2 с переходит в исходное состояние.

6.3.1. Работа встроенного картоприемника

Встроенный картоприемник при работе КТС01 в составе СКУД обеспечивает функцию автоматического изъятия у посетителей разовых карт доступа при выходе

с территории объекта. При этом посетитель должен установить разовую карту доступа в приемную щель картоприемника, после чего контроллер выдает команду на изъятие карты и, после попадания карты в контейнер, разрешение на проход.

Если разовая карта подносится к считывателю без установки в приемную щель – на торцевой крышке турникета гаснет индикация и загорается мигающая голубая подсветка приемной щели картоприемника. После установки карты в приемную щель картоприемника и ее изъятия, загорается индикатор разрешения прохода, а после прохода индикация турникета принимает стандартный вид.

Если разовая карта не была изъята в течение времени ожидания (6 секунд), на 2 секунды на крышке турникета загорается красный индикатор Запрет прохода, звучит звуковой сигнал зуммера, после чего турникет переходит в режим ожидания, загорается стандартная индикация ожидания прохода.

Постоянный сотрудник для прохода должен просто поднести карту к считывателю – загорается индикатор разрешения прохода, карта при этом не изымается. Попадание постоянного пропуска в контейнер для сбора разовых пропусков заблокировано.

При заполнении контейнера картоприемника начинает постоянно работать мигающая голубая подсветка щели картоприемника с периодом 2 секунды, после чего картоприемник принимает 10 разовых карт, а затем работа механизма картоприемника блокируется до момента освобождения контейнера от карт доступа.

При использовании Локального ПО PERCo-SL01, поставляемого в комплекте с KTC01, функция картоприемника недоступна. Для реализации функции картоприемника необходимо использование Базового ПО PERCo-SN01, либо пакетов ПО, содержащих Базовое ПО PERCo-SN01.

6.4. Возможные неисправности

Возможные неисправности, устранение которых производится покупателем, приведены ниже. Остальные возможные неисправности устраняются представителями предприятия-изготовителя.

Возможные варианты неисправностей:

6.4.1. Контроллер работает автономно, но не видится от ПО

Данная неисправность может быть вызвана следующими причинами.

1. Неправильно введен пароль к данному контроллеру. Проверьте правильность введенного в ПО пароля.
2. Неисправности, связанные с компьютером (с ПО, с базами данных и т.п.).

Диагностика данной неисправности заключается в запуске команды ping 10.x.x.x (где 10.x.x.x – IP-адрес данного контроллера). Если данная команда проходит без ошибок, то неисправность либо в ПО, либо в настройках сети (неправильно выставлены шлюзы). Устранение неисправностей этого типа описано в РЭ.

3. Неисправности, связанные с оборудованием ЛВС, находящимся между компьютером и контроллером (hub, switch и прочее сетевое оборудование, включая кабели связи).

Диагностика данной неисправности заключается в запуске команды ping 10.x.x.x (где 10.x.x.x – IP-адрес данного контроллера). Если данная команда не проходит, то неисправность либо в настройках сети, либо в неисправности

промежуточного оборудования ЛВС, включая кабели связи, либо в контроллере (смотри следующий пункт). Устранение неисправностей этого типа описано в РЭ.

4. Неисправности, связанные с контроллером (выход из строя элементов, обеспечивающих связь по интерфейсу Ethernet (IEEE 802.3)).

Для диагностики данной неисправности обратите внимание на два индикатора, установленные возле разъёма подключения к ЛВС (для этого необходимо снять крышку с контроллера в пластиковом корпусе либо открыть крышку для контроллера в металлическом корпусе):

- LINK – факт подключения (зеленый, горит – контроллер видит подключение к ЛВС, не горит – контроллер не видит подключение к ЛВС);
- АСТ – факт обмена данными (красный, мигает – контроллер видит обмен данными по ЛВС, не горит – контроллер не видит обмен данными по ЛВС).

Если контроллер не видит подключения к ЛВС, подключите его к кабелю, на котором работает другой контроллер или компьютер. Если контроллер не увидит подключение к ЛВС, либо связь с ним не восстанавливается, то этот контроллер необходимо прислать в ремонт.

6.4.2. Контроллер не работает

Перед проведением диагностики контроллера необходимо обеспечить к нему доступ. Снятие крышки (3) описано в разделе 6 РЭ.

Для удобства проведения диагностики релейных выходов возле каждого реле установлены диагностические светодиоды. Факт срабатывания/отпускания реле можно определить по загоранию/гашению данных светодиодов.

Причинами неисправности контроллера могут быть:

1. Ослабление крепления кабелей в клеммных колодках платы контроллера – подтяните отверткой винты крепления кабелей.
2. Неисправность источника питания контроллера – проверьте источник питания.
3. Неисправность линий подключения к контроллеру различных устройств (считывателя, стойки КТС01, платы картоприемника, пульта управления, устройства радиуправления, сирены и т.д.) – проверьте исправность линий подключения этих устройств.
4. Неисправность подключенных к контроллеру различных устройств – проверьте исправность этих устройств.
5. Выход из строя электро-радиоэлементов, установленных на плате контроллера, – данный контроллер необходимо прислать изготовителю в ремонт.

7. ДЕЙСТВИЯ В НЕШТАТНЫХ СИТУАЦИЯХ

Для экстренной эвакуации людей с территории предприятия в случае пожара, стихийных бедствий и других аварийных ситуаций необходимо предусмотреть аварийный выход. Таким выходом может служить, например, поворотная секция ограждения *Антипаника*.

7.5. Использование преграждающих планок Антипаника

Дополнительным аварийным выходом могут служить преграждающие планки *Антипаника*. Конструкция этих планок позволяет быстро организовать свободный проход без применения специальных средств или инструментов.

Для этого необходимо потянуть планку, перекрывающую зону прохода, в осевом направлении в сторону от стойки до высвобождения механизма поворота планки, и затем сложить планку, опустив ее вниз (см. рисунок 4).

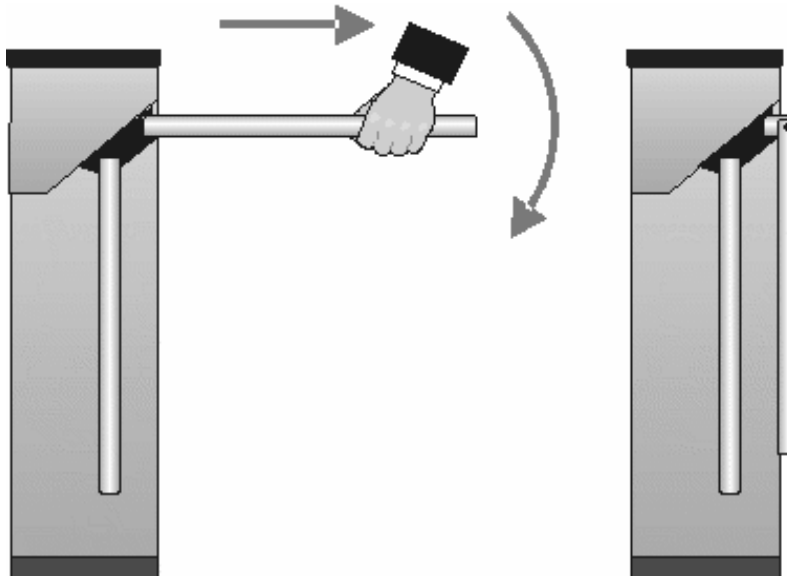


Рисунок 4 — Использование преграждающих планок *Антипаника*

7.6. Механическая разблокировка KTC01

Функция механической разблокировки KTC01 предназначена для разблокировки преграждающих планок в аварийном режиме, например, при выходе из строя источника питания (отключении сетевого питания).

Для механической разблокировки KTC01 выполните следующие действия:

- вставьте ключ в замок механической разблокировки (7);
- поверните ключ *по часовой стрелке до упора* (откройте замок, при этом механизм секретности выдвинется из корпуса);
- убедитесь в том, что KTC01 разблокирован, повернув рукой преграждающие планки на несколько оборотов в каждую сторону.

Механическая блокировка KTC01 производится в следующем порядке:

- установите преграждающие планки в исходное положение;
- нажмите на механизм секретности замка механической разблокировки, утопив его в корпус до щелчка;
- убедитесь в том, что KTC01 заблокирован и преграждающие планки не имеют возможности вращаться ни в одну сторону.

8. ТЕХНИЧЕСКОЕ ОБСЛУЖИВАНИЕ

8.1 В процессе эксплуатации электронной проходной KTC01 необходимо проводить её техническое обслуживание (ТО). Периодичность планового ТО —

один раз в год. В случае возникновения неисправностей ТО следует проводить сразу после их устранения. Техническое обслуживание должен проводить квалифицированный механик, имеющий квалификацию не ниже третьего разряда и изучивший данное *Руководство*.

11.2 Порядок проведения ТО следующий:

- выключите источник питания;
- снимите крышку (3) в порядке, указанном в разделе 6;
- положите крышку на ровную устойчивую поверхность;
- осмотрите устройство доворота (толкатель, пружины и ролик), оптические датчики поворота преграждающих планок и демпфирующее устройство (см. рисунок 5);
- удалите чистой ветошью, смоченной спирто-бензиновой смесью, возможное загрязнение с поверхности кольца контрольного, находящегося в зазоре оптических датчиков поворота преграждающих планок; при очистке следите за тем, чтобы грязь не попала в рабочие зазоры обоих оптических датчиков поворота преграждающих планок;
- смажьте машинным маслом типа *И-20*:
 - четыре втулки на устройстве доворота — две на оси вращения толкателя и две на оси крепления пружин, а также отверстия в деталях крепления пружин, по две - три капли масла в каждое место смазки (места смазки указаны на рисунке 5); не допускайте попадания смазки на поверхность кольца контрольного и на ролик;
 - механизмы секретности замка механической разблокировки (7) и замка крышки (4) со стороны замочной скважины;
- проверьте надежность крепления кабелей в клеммных колодках платы контроллера *PERCO-CT02* и при необходимости подтяните отверткой винты их крепления;
- снимите контейнер картоприемника, открыв ключом замок и повернув контейнер на себя;
- осмотрите механизм картоприемника, обратив внимание на надежность крепления электромагнита, шторки и возвратных пружин; при необходимости — подтяните крепления; поверхности трения рекомендуется смазать машинным маслом типа *И-20*;
- после проверки установите контейнер картоприемника в рабочее положение;
- проверьте крепление преграждающих планок (5), для этого:
 - отверните отверткой винт *M4x25* крепления крышки (6) и снимите крышку;
 - при необходимости подтяните торцовым ключом *S13* болты *M8x30* крепления преграждающих планок;
 - установите крышку в рабочее положение и закрепите её винтом;
- проверьте затяжку четырёх анкерных болтов крепления стойки ЭП к полу и при необходимости торцовым ключом *S17* подтяните их;
- установите на место крышку (3) (см. раздел 6); установка крышки не требует применения больших физических усилий, замок крышки запирается нажатием на механизм секретности без поворота ключа.
- проверьте работу КТС01 согласно разделу 9 данного *Руководства*.

После завершения работ по техническому обслуживанию и проверок электронная проходная КТС01 готова к дальнейшей эксплуатации.

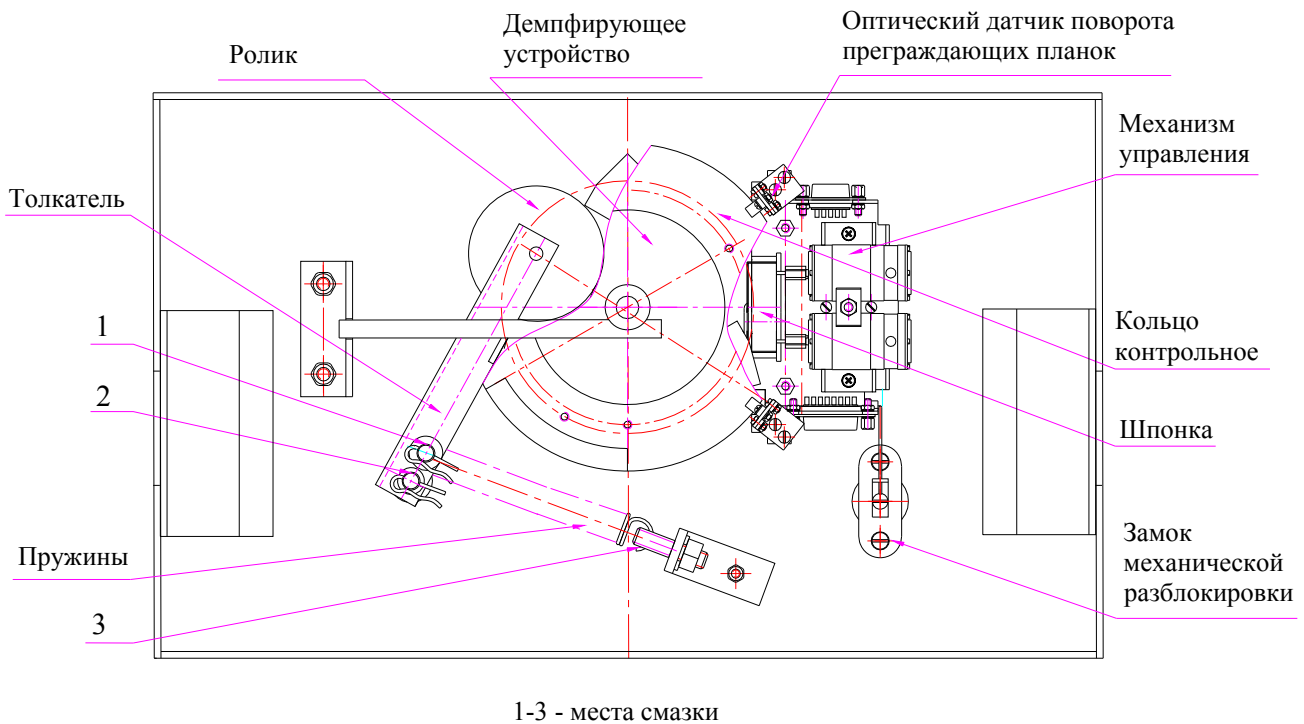


Рисунок 5 — Расположение внутренних деталей и узлов стойки KTC01

При обнаружении во время ТО электронной проходной KTC01 каких-либо дефектов в узлах, а также по истечении гарантийного срока её эксплуатации (см. *Паспорт KTC01*) рекомендуется обратиться в ближайший сервисный центр компании PERCo за консультацией и для организации контрольного осмотра её узлов (адреса указаны в РЭ).

ПРИЛОЖЕНИЕ А

А.1 Дополнительные сведения по управлению механизмом картоприёмника

А.1.1 Управление механизмом картоприёмника платой контроллера *PERCo-S-20 CL_CT.700.00 -04, -05* (далее – контроллер доступа) осуществляется по дискретным линиям.

А.1.2 В заводском исполнении механизм картоприёмника расположен в месте установки крышки считывателя А2 и подключен к контроллеру доступа.

А.2 Дополнительные настройки

А.2.1 При заводском исполнении установки механизма картоприёмника выполните в модуле *«Конфигуратор»* программного обеспечения (ПО) СКУД *PERCo-S-20* следующие необходимые настройки считывателя №1 (считыватель А2 соответствует считывателю №1 в ПО, а считыватель А3 соответствует считывателю №2 в ПО):

1) в параметре считывателя *«Дополнительные выходы, активизируемые при предъявлении валидных идентификаторов гостей»* установите опцию *«Активизировать дополнительный выход №1»* на *«Время срабатывания»*; активизация этого выхода будет сигналом *«Изъять карту»* для механизма картоприёмника;

2) разрешите параметр считывателя *«Подтверждение от ДУ»* для режима *«Контроль»* и сделайте активной опцию *«Верифицировать идентификаторы Посетителей при проходе»*; в этом случае подтверждением для контроллера доступа будет сигнал картоприёмника *«Карта изъята»*;

3) в параметрах считывателя установите требуемое *«Время ожидания подтверждения при верификации»*; в течение этого времени контроллер доступа будет ожидать сигнал *«Карта изъята»*.

А.2.2 При установке механизма картоприёмника в месте установки считывателя А3 выполните в модуле *«Конфигуратор»* программного обеспечения (ПО) СКУД *PERCo-S-20* необходимые настройки считывателя №2, подобно описанным в п.А.2.1, при этом настройки считывателя №1 необходимо установить в исходное положение.

А.2.3 В параметрах дополнительного входа №1 можно задать требуемую реакцию контроллера доступа на событие *«Активизация дополнительного входа»*. Это событие наступит при получении от картоприёмника сигнала *«Авария»*.

А.3 Дополнительные сведения по работе картоприёмника.

А.3.1 При ожидании прохода контроллер доступа находится в исходном режиме *«Контроль»* и блокирует ИУ. При этом режиме на блоках индикации турникета горят жёлтые индикаторы.

А.3.2 При предъявлении разовой карты посетителя* считывателю, установленному совместно с механизмом картоприёмника активизируется выбранный в п. А.2.1 (1) дополнительный выход контроллера доступа и тем самым подает сигнал *«Изъять карту»* на вход платы картоприёмника, а сам контроллер, в соответствии с установленной опцией, переходит в режим *«Ожидание верификации»*. При этом режиме индикация считывателя со стороны картоприёмника гаснет и щель картоприёмника подсвечивается мигающей голубой светодиодной подсветкой. После этого, при наличии карты в приемной щели крышки картоприёмника, контроллером выдается команда на открытие шторки механизма картоприёмника и карта проваливается в контейнер. Если оптический датчик зафиксирует отсутствие карты в приемной щели картоприёмника, то команда на изъятие карты не поступит. При падении карты, оптический датчик должен зафиксировать факт перемещения карты в контейнер, после чего шторка механизма картоприёмника закрывается.

* Посетителю для предъявления разовой карты на выходе с территории объекта необходимо вставить её в щель для приёма карт, расположенную в крышке (3).

А.3.3 После изъятия разовой карты посетителя плата картоприёмника выдаёт сигнал «Карта изъята». Этот сигнал поступает на контакт *DU A* или *DU B* разъёма *ХТЗ* в зависимости от выполненных подключений (см. А.1.2, А1.4) и является подтверждением для разрешения прохода. Контроллер доступа разблокирует ИУ, и на блоке индикации картоприёмника загорается зелёный индикатор, **при этом управление от пульта управления на время действия сигнала по соответствующей линии невозможно.**

А.3.4 Если по истечению времени ожидания подтверждения сигнал «Карта изъята» от механизма картоприёмника не поступит, то Посетителю будет отказано в проходе (доступе); на блоке индикации турникета в течение 2 с будет гореть красный индикатор, и одновременно будет звучать сигнал зуммера, после чего контроллер доступа вернётся в исходный режим (см. п. А.3.1).

А.3.5 После совершения прохода, либо по истечении времени, отводимого на проход (см. параметр «*Время ожидания прохода*» в *Руководстве по эксплуатации СКУД PERCo-S-20*), контроллер доступа возвращается в исходный режим (п. А.3.1), блокирует ИУ, и на блоке индикации считывателя снова загорается жёлтый индикатор.

А.3.6 При предъявлении постоянной карты сотрудника** сигнал на изъятие карты не выдаётся, а сразу предоставляется возможность прохода (доступа) через ИУ; на блоке индикации турникета загорается зелёный индикатор.

А.3.7 Используя сигнал «*Авария*», контроллер доступа получает от картоприёмника информацию о нарушениях в работе механизма картоприёмника.

А.3.8 При заклинивании механизма картоприёмника в контроллер выдаётся сигнал «*Авария*» и включается постоянная подсветка приемной щели картоприёмника.

А.3.9 При заполнении контейнера для приёма карт, начнёт подсвечиваться приемная щель картоприёмника в режиме мигания с периодом 2 секунды. После этого картоприёмник примет ещё 10 карт и затем перестанет принимать карты посетителей и выдаст в контроллер сигнал «*Авария*».

** Сотруднику для предъявления постоянной карты достаточно поднести её к щели для приёма карт, расположенной в крышке (3).

ООО «Завод ПЭРКо»

Тел.: (812) 329-89-24, 329-89-25

Факс: (812) 516-48-76

Юридический адрес:

180600, г. Псков, ул. Леона Поземского, 123 В

Техническая поддержка:

Тел./факс: (812) 321-61-55, 517-85-45

- system@perco.ru** – по вопросам обслуживания электроники систем безопасности
- turnstile@perco.ru** – по вопросам обслуживания турникетов, калиток, ограждений, замков
- soft@perco.ru** – по вопросам технической поддержки программного обеспечения

www.perco.ru

Утв.
Кор.
Отп.



www.perco.ru

