

**Конвертор интерфейсов
RUD-1 v1.0**

Документ Rev. A



Руководство пользователя

Общее описание

Конвертор интерфейсов RUD-1 можно использовать в качестве стандартного интерфейса передачи данных в системе контроля доступа Roger (RACS) или для программирования контроллеров серии PRxx1/PRxx2, а также считывателей серии PRT-EM/PRT-MF. Конвертор интерфейсов RUD-1 питается напрямую от USB-порта и оборудован модулем питания 12В, который можно использовать для подачи питания на программируемое устройство. Данный интерфейс можно использовать со следующими программами:

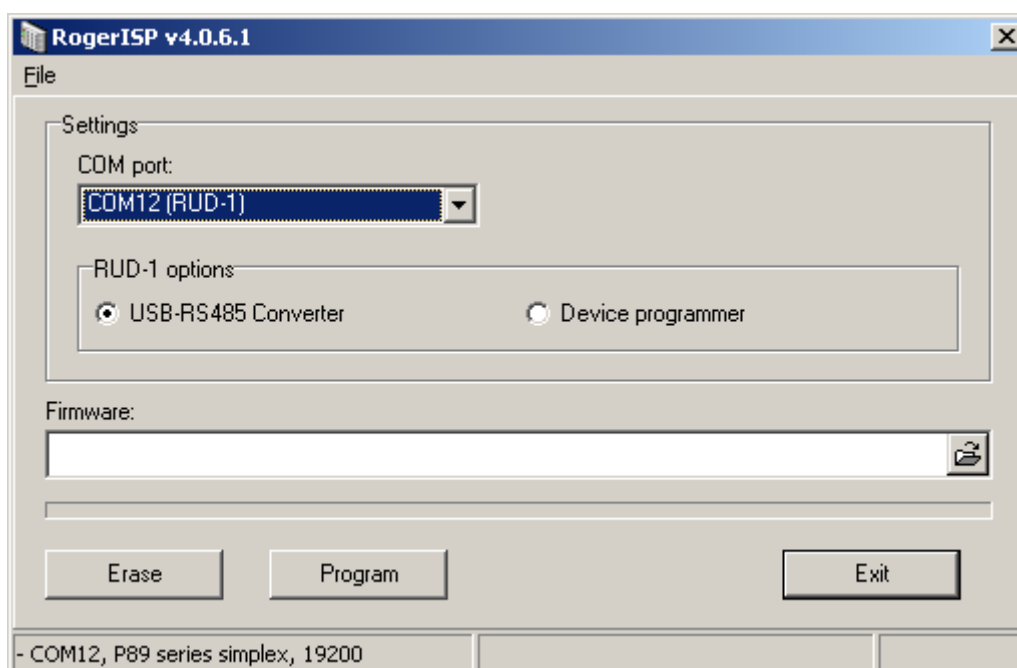
- PR Master v4.3, управляющее ПО для системы контроля доступа Roger
- RARC v1.3, управляющее ПО для считывателей серии PRT-EM и PRT-MF
- RogerISP v4, инструмент обновления программно-аппаратного обеспечения для считывателей и контроллеров доступа Roger

Примечание: Перед использованием интерфейса RUD-1 в системе, необходимо установить программный драйвер.

Функции

Конвертор интерфейсов RUD-1 может работать в двух режимах: **Интерфейс передачи данных USB-RS485** или **Устройство программирования (Device programmer)**. Программы PR Master и RARC автоматически настраивают RUD-1 для требуемой операции, без участия пользователя. При использовании программы RogerISP v4 установщик должен сделать соответствующий выбор между двумя данными режимами в зависимости от того, на какой тип устройства загружается программно-аппаратное обеспечение. В этом случае необходимо руководствоваться следующими правилами:

- Выберите *конвертер USB-RS485* для работы с контроллерами PRxx1/PRxx2 или
- Выберите устройство программирования *Device programmer* для работы со считывателями PR-EM/PRT-MF



Светодиодные индикаторы

Конвертор интерфейсов RUD-1 оборудован одним двуцветным индикатором (LED), который может светиться зелёным или красным цветом. Мигание зелёным цветом означает, что идёт передача данных с ПК, мигание красным цветом означает передачу данных с программируемой системы или устройства.

Выход питания

Конвертор интерфейсов RUD-1 оборудован выходом 12В DC для подачи питания на программируемое устройство. Максимальный ток на данном выходе - 120мА.

Примечание: Необходимо убедиться, что ток на выходе RUD-1 не превышает максимального значения, в противном случае можно повредить USB-порт. Всегда сверяйтесь с документацией, в которой указано потребление тока для устройства, питаемого от RUD-1.

Линии RS485 A/B

Данные линии полностью соответствуют электрическому стандарту RS485. Управление потоком данных осуществляется посредством внутренней логики интерфейса RUD-1 по следующей формуле: Цепь RS485 автоматически переключается в режим передачи, если данные поступают с ПК и возвращается в режим приёма данных после завершения передачи с ПК.

Линии TXD и RXD

Данные линии используются для последовательной связи между программируемым считывателем и ПК, и не соответствуют стандартам RS232 и RS485.

Линии RTS и CTS

Данные линии можно дополнительно использовать для работы в режиме USB-RS485 с целью повышения эффективности передачи данных между управляющим ПО, действующем на ПК и системой контроля доступа. Необходимо отметить, что электрические уровни для данных линий адаптированы для работы с контроллером доступа к сети (концентратором) CPR-32SE (0В/+12В).

Установка интерфейса

Перед использованием RUD-1 необходимо установить программные драйверы. Последние версии ПО и драйверы можно найти на сайте www.roger.pl. При подключении интерфейса RUD-1 к USB-порту, в системе появляется новый последовательный порт (COM). Интерфейс RUD-1 поддерживает ОС Windows 98, Me, XP, VISTA, Windows Server 2003, Linux (kernel 2.4.20 или более поздние версии), Apple Mac OS 8, 9, Mac OS X. Все электрические подключения должны осуществляться, когда интерфейс отключён от USB-порта. Дополнительно можно использовать кабель USB A-A (входит в комплект поставки) для увеличения расстояния между ПК и конвертором RUD-1. Необходимо отметить, одновременно в ПК можно использовать только один интерфейс RUD-1.

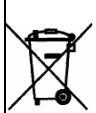
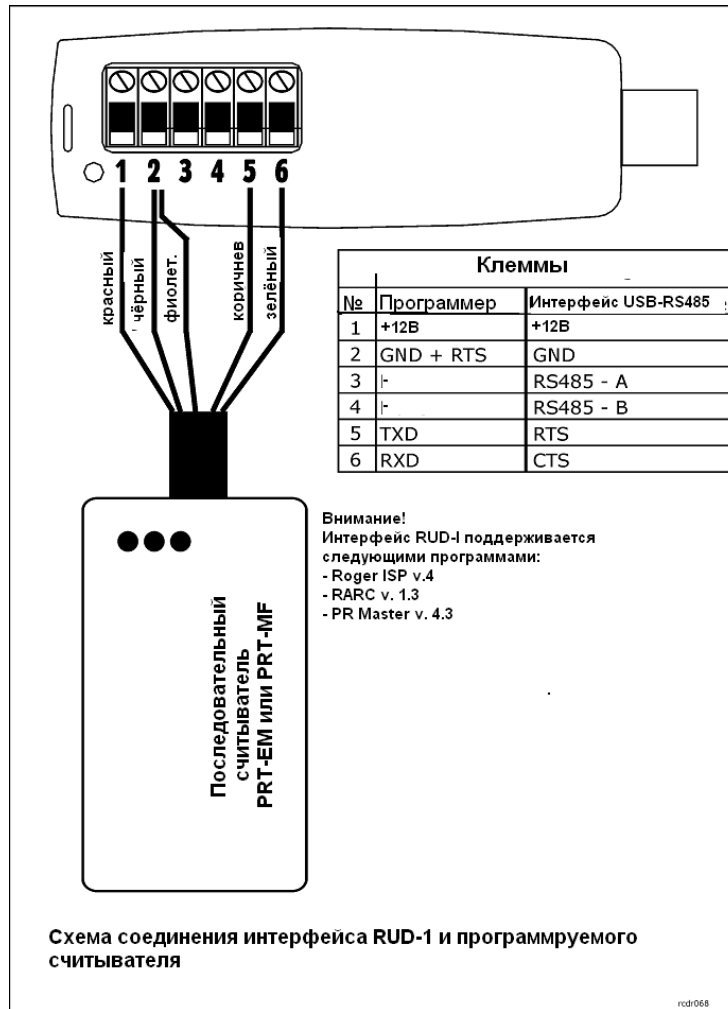
Примечание: Нельзя видоизменять USB-кабель, не разрешается обрезать его или удлинять при помощи других проводов. Для этого можно использовать специальный удлинитель USB, однако общая длина кабеля не должна превышать 5 метров.

Клеммы		
Номер клеммы	Функция в режиме программирования устройства (Device Programmer)	Функция в режиме конвертора USB-RS485
1	+12В (плюс питания)	+12В (плюс питания)
2	GND (минус питания)	GND (минус питания)
3	Отсутствует	RS485-A
4	Отсутствует	RS485-B
5	TXD (вывод последовательных данных, логические уровни 0/12В)	RTS (логические уровни 0/12В)
6	RXD (вывод последовательных данных, логические уровни 0/12В)	CTS (логические уровни 0/12В)

Технические характеристики	
Питание	5В пост. тока от USB-порта
Среднее потребление тока	30 мА (без внешней нагрузки на выход 12В пост. тока)
Максимальный ток на выходе 12В	120мА
Диапазон рабочих температур	0...+55° С.
Скорость передачи данных	0-115.2 кбит/с
Управление потоком на RS485	Автоматически
Максимальное расстояние передачи данных для USB	5 метров
Максимальное расстояние передачи данных для RS485	1200 метров
Относительная влажность	10 to 95% (без образования конденсата)
Размеры	88 x 30.5 x 14.5 мм
Вес	~ 30г

Данные для заказа	
RUD-1	Конвертор с USB кабелем А-А 1м, программный драйвер не предоставляется – можно скачать с сайта www.roger.pl

Данные для заказа		
Версия	Дата выпуска	Комментарии
RUD-1 v1.0	05/02/2009	Начальная версия продукта



Продукт помечен символом, указывающим на то, что он не может быть утилизирован как бытовые отходы. Его необходимо передать в пункт приема отходов электрического и электронного оборудования для дальнейшей переработки. Подробную информацию по утилизации можно получить в соответствующих местных органах власти, компаниях по переработке отходов или в месте, где было приобретено изделие. Раздельный сбор и утилизация таких отходов способствует защите природных богатств и безопасно для здоровья человека и окружающей среды. Вес оборудования указан в руководстве.

Контактные данные

Roger sp. j.

82-416 Gościszewo

Gościszewo 59

Тел.: +48 55 272 01 32

Факс: +48 55 272 01 33

Техническая поддержка PSTN: +48 55 267 01 26

Техническая поддержка GSM: +48 664 294 087

e-mail: biuro@roger.pl