

руководство пользователя



NVM-009M
NVM-012M / NVM-012MA
NVM-014M
NVM-015M / NVM-015MA
NVM-017MA
NVM-020MA

noVus[®]

СОДЕРЖАНИЕ:

1.	ТРЕБОВАНИЯ БЕЗОПАСНОСТИ	3
2.	ХАРАКТЕРИСТИКА	5
3.	МОНИТОР NVM-009M.....	6
4.	МОНИТОР NVM-012M/NVM-12MA.....	8
5.	МОНИТОР NVM-014M.....	9
6.	МОНИТОР NVM-015M/NVM-15MA.....	10
7.	МОНИТОР NVM-017MA.....	11
8.	МОНИТОР NVM-020MA.....	12
9.	ПОДКЛЮЧЕНИЕ.....	13

Производитель оставляет за собой право на внесение изменений в настоящее руководство, а также на осуществление изменений в технических характеристиках без предварительного уведомления.

1. Требования безопасности:

1. Электропитание монитора должно соответствовать параметрам, указанным в данной инструкции.
2. Не размещайте монитор в местах, где возможна блокировка или закрытие вентиляционных отверстий.
3. Не устанавливайте монитор вблизи источников высокой температуры.
4. Не допускается использование устройства в условиях, не отвечающих эксплуатационным требованиям в отношении энергопитания, относительной влажности и температуры воздуха.
5. Не допускается монтаж кабелей питания, а также сигнальных кабелей в условиях, не отвечающих эксплуатационным требованиям. При проводке необходимо соблюсти целостность и исключить механические повреждения.
6. При подключении монитора, с помощью квалифицированного сервисного персонала необходимо провести проверку исправной работы всех устройств системы, учитывая также их заземление.
7. Чтобы избежать травм либо повреждения других устройств монитор следует установить и закрепить на стабильной поверхности.
8. Перед очисткой следует отключить электропитание. Внешнюю поверхность монитора можно вытирать только сухой тканью. Избегайте использования химически активных жидких чистящих средств или аэрозолей. Внутренняя чистка монитора может выполняться только квалифицированным персоналом при сервисном либо профилактическом обслуживании.
9. Немедленно следует отключить питание монитора и обратиться в сервисный центр, если:
 - произошло попадание воды на поверхность либо внутрь монитора;
 - произошло падение либо повреждение корпуса монитора;
 - в устройстве часто перегорают предохранители;
 - нарушена изоляция кабеля;
 - функции монитора нарушены и наблюдаются сбои в работе.

ПРЕДУПРЕЖДЕНИЕ !

ПОЛЬЗОВАТЕЛЮ ЗАПРЕЩАЕТСЯ РАЗБИРАТЬ КОРПУС УСТРОЙСТВА, ТАК КАК ВНУТРИ ОТСУТСТВУЮТ ДЕТАЛИ, РАССЧИТАННЫЕ НА ОБСЛУЖИВАНИЕ ПОЛЬЗОВАТЕЛЕМ. ТОЛЬКО АВТОРИЗОВАННОМУ СЕРВИСНОМУ ПЕРСОНАЛУ РАЗРЕШАЕТСЯ ОТКРЫВАТЬ УСТРОЙСТВО, СЕРВИСНОЕ ОБСЛУЖИВАНИЕ ДОЛЖНО ВЫПОЛНЯТЬСЯ ТОЛЬКО КВАЛИФИЦИРОВАННЫМ СЕРВИСНЫМ ПЕРСОНАЛОМ В СООТВЕТСТВИИ СО ВСЕМИ МЕСТНЫМИ НОРМАМИ.

Примечание:

Данное оборудование было проверено и признано соответствующим требованиям класса В в соответствии с частью 15 FCC. Данные требования установлены для обеспечения соответствующей защиты от помех при эксплуатации оборудования в коммерческой и бытовой среде. Данное оборудование создаёт, использует и может излучать радиочастотную энергию, что может вызывать помехи радиосвязи при установке и использовании оборудования с нарушением указаний руководства по эксплуатации.

Использование данного оборудования в жилой зоне может вызвать помехи, в случае чего пользователь обязуется за свой счёт обеспечить требуемую защиту. Аппаратура класса В отвечает всем требованиям и правилам пользования оборудованием, создающего помехи.

Пользователи данной системы отвечают за проверку и соответствие всем федеральным, государственным и местным законам и положениям касательно наблюдения и записи видео.



Данное изделие отмечено знаком CE, указывающим на соответствие действующим в отношении его Европейским директивам: 89/336/ЕЕС, 92/31/ЕЕС, 93/68/ЕЕС, 73/23/ЕЕС (только для модели с электропитанием AC 230 В)

2. Характеристика:

Чёрно-белые мониторы серии NVM 009M/ 012M(MA)/ 014M/ 015M(MA)/ 017M/020M предназначены для использования в профессиональных, интегрированных системах видеонаблюдения. Данные мониторы поддерживают 2 стандарта видеосигнала: EIA и CCIR, и осуществляют приём в обычном видеоформате.

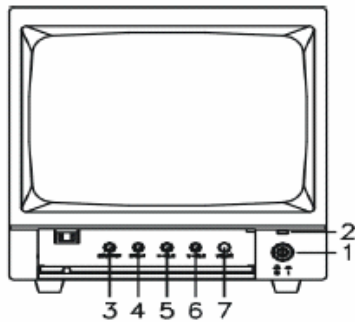
Модель	NVM-009M	NVM-012M NVM-012MA	NVM-014M
Диагональ	9"	12"	14"
Потребляемая мощность	21 Вт	22 Вт	27 Вт
Электропитание	AC 220 В; 50/60 Гц		
Стандарт видеосигнала	CCIR/EIA (автоматическое распознавание)		
Входы/выходы видео	1 сквозной вход BNC 75 Ом/Hi-Z		
Входы/выходы аудио	-	1 сквозной вход RCA (модели с символом A)	-
Разрешение	900 ТВЛ	1000 ТВЛ	
Управление с передней панели	включатель питания, горизонтальная и вертикальная синхронизация, регулировка контрастности, яркости, звука (опционально)		
Линейность	горизонтальная: 10%; вертикальная: 10%		
Рабочие температуры	0°C ~50°C		
Относительная влажность	10%~85%		
Корпус	металлический		
Размеры (мм)	220(Ш) x 237.5(В) x 261(Г)	310(Ш) x 303.5(В) x 302(Г)	356(Ш) x 333(В) x 381(Г)
Вес	4.6 кг	7.6 кг	10.5 кг

Модель	NVM-015M NVM-015MA	NVM-017MA	NVM-020MA
Диагональ	15"	17"	20"
Потребляемая мощность	28 Вт	38 Вт	45 Вт
Электропитание	АС 220 В; 50/60 Гц		
Стандарт видеосигнала	EIA/CCIR (автоматическое распознавание)		
Входы/выходы видео	1 сквозной вход BNC 75 Ом/Hi-Z	2 сквозных входа BNC 75 Ом/Hi-Z	
Входы/выходы аудио	1 сквозной вход RCA (модели с символом А)	2 сквозных входа RCA	
Разрешение	1000 ТВЛ		
Управление с передней панели	включатель питания, горизонтальная и вертикальная синхронизация, регулировка контрастности, яркости, звука		
Линейность	горизонтальная: 10%; вертикальная: 10%		
Рабочие температуры	0°C ~50°C		
Относительная влажность	10% ~85%		
Корпус	металлический		
Размеры (мм)	356(Ш) x 333(В) x 381(Г)	405(Ш) x 370.5(В) x 406(Г)	480(Ш) x 440(В) x 462(Г)
Вес	11.2 кг	14.4 кг	19 кг

3. Монитор NVM-009M:

ПЕРЕДНЯЯ ПАНЕЛЬ:

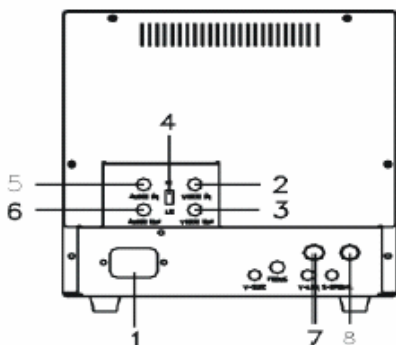
1. Включатель;
2. Индикатор включения;
3. Регулировка контраста;
4. Регулировка яркости;
5. Регулировка положения изображения по-горизонтали;
6. Регулировка положения изображения по-вертикали;
7. Регулировка громкости;



NVM-009M

ЗАДНЯЯ ПАНЕЛЬ:

1. Гнездо электропитания;
2. Вход видео BNC;
3. Выход видео BNC;
4. Переключатель сопротивления нагрузки на выходе видео;
5. Вход аудио RCA;
6. Выход аудио RCA;

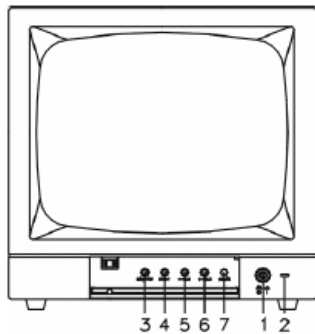


NVM-009M

4. Монитор NVM-012M:

ПЕРЕДНЯЯ ПАНЕЛЬ:

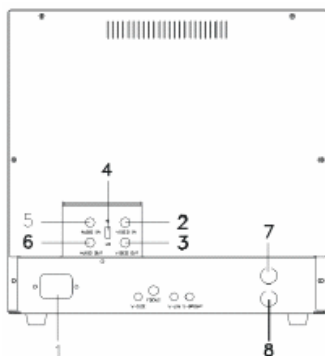
1. Выключатель;
2. Индикатор включения;
3. Регулировка контраста;
4. Регулировка яркости;
5. Регулировка положения изображения по-горизонтали;
6. Регулировка положения изображения по-вертикали;
7. Регулировка громкости (опционально);



NVM-012M / NVM - 012MA

ЗАДНЯЯ ПАНЕЛЬ:

1. Гнездо электропитания;
2. Вход видео BNC;
3. Выход видео BNC;
4. Переключатель сопротивления нагрузки на выходе видео;
5. Вход аудио RCA (опционально);
6. Выход аудио RCA(опционально);



NVM-012M / NVM - 012MA

ВНИМАНИЕ!

*NVM-012M - модель без аудиовхода

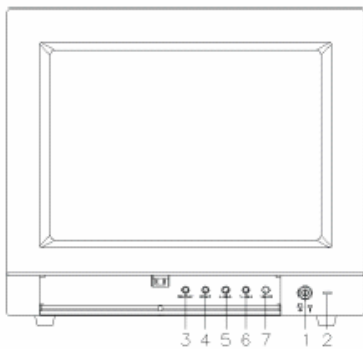
*NVM-012MA - модель с входом/

выходом аудио

5. Монитор NVM-014M:

ПЕРЕДНЯЯ ПАНЕЛЬ:

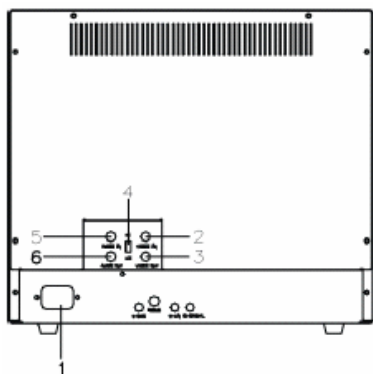
1. Включатель;
2. Индикатор включения;
3. Регулировка контраста;
4. Регулировка яркости;
5. Регулировка положения изображения по-горизонтали;
6. Регулировка положения изображения по-вертикали;
7. Регулировка громкости



NVM-014M

ЗАДНЯЯ ПАНЕЛЬ:

1. Гнездо электропитания;
2. Вход видео BNC;
3. Выход видео BNC;
4. Переключатель сопротивления нагрузки на выходе видео;
5. Вход аудио RCA;
6. Выход аудио RCA;

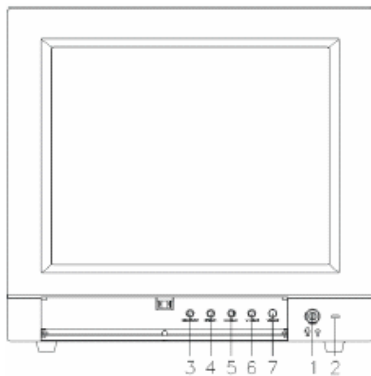


NVM-014M

6. Монитор NVM-015M / NVM-015MA:

ПЕРЕДНЯЯ ПАНЕЛЬ:

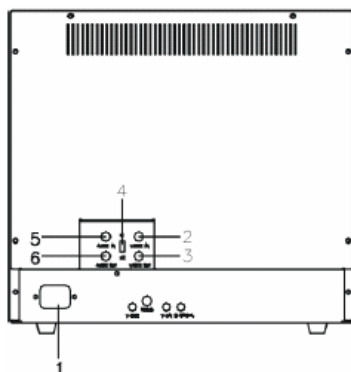
1. Включатель;
2. Индикатор включения;
3. Регулировка контраста;
4. Регулировка яркости;
5. Регулировка положения изображения по-горизонтالي;
6. Регулировка положения изображения по-вертикали;
7. Регулировка громкости (опционально).



NVM-015M / NVM-015MA

ЗАДНЯЯ ПАНЕЛЬ:

1. Гнездо электропитания;
2. Вход видео BNC;
3. Выход видео BNC;
4. Переключатель сопротивления нагрузки на выходе видео;
5. Вход аудио RCA (опционально);
6. Выход аудио RCA(опционально);



NVM-015M / NVM-015MA

UWAGA!

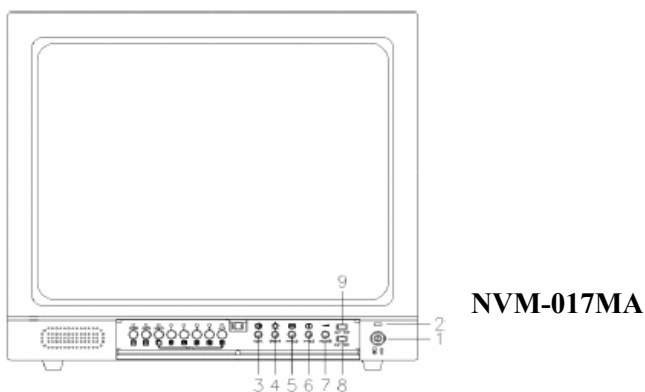
*NVM-015M - модель без аудиовхода

*NVM-015MA - модель с входом/ выходом аудио

7. Монитор NVM-017MA:

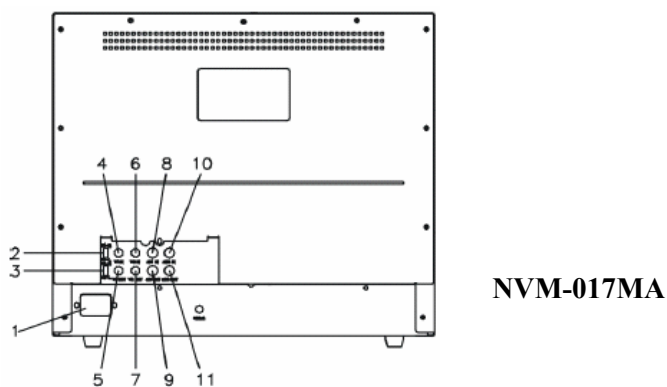
ПЕРЕДНЯЯ ПАНЕЛЬ:

1. Включатель;
2. Индикатор включения;
3. Регулировка контраста;
4. Регулировка яркости;
5. Регулировка положения изображения по-горизонтали;
6. Регулировка положения изображения по-вертикали;
7. Регулировка громкости
8. Переключатель каналов видео (канал А и В);
9. Переключатель каналов аудио (канал А и В);



ЗАДНЯЯ ПАНЕЛЬ:

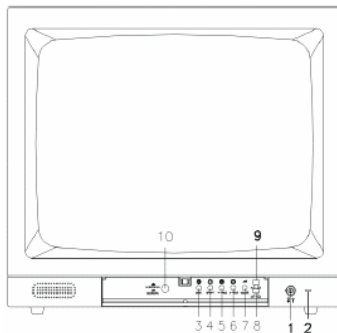
1. Гнездо электропитания;
2. Переключатель сопротивления нагрузки на выходе видео канала А;
3. Переключатель сопротивления нагрузки на выходе видео канала В;
4. Вход видео BNC (канал А);
5. Выход видео BNC(канал А);
6. Вход видео BNC (канал В);
7. Выход видео BNC(канал В);
8. Вход аудио RCA (канал А);



8. Монитор NVM-020MA:

ПЕРЕДНЯЯ ПАНЕЛЬ:

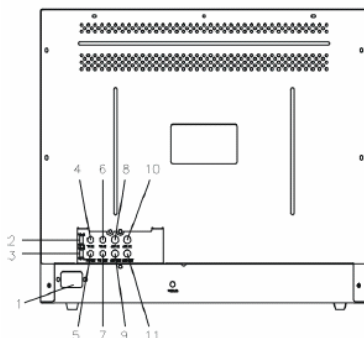
1. Включатель;
2. Индикатор включения;
3. Регулировка контраста;
4. Регулировка яркости;
5. Регулировка положения изображения по-горизонтали;
6. Регулировка положения изображения по-вертикали;
7. Регулировка громкости
8. Переключатель каналов видео (канал А и В);
9. Переключатель каналов аудио (канал А и В);
10. Регулировка размера изображения;



NVM-020MA

ЗАДНЯЯ ПАНЕЛЬ:

1. Гнездо электропитания;
2. Переключатель сопротивления нагрузки на выходе видео канала А;
3. Переключатель сопротивления нагрузки на выходе видео канала В;
4. Вход видео BNC (канал А);
5. Выход видео BNC(канал А);
6. Вход видео BNC (канал В);
7. Выход видео BNC(канал В);
8. Вход аудио RCA (канал А);
9. Выход аудио RCA(канал А);
10. Вход аудио RCA (канал В);
11. Выход аудио RCA(канал В);



NVM-020MA

9. Подключение:

1. Установите монитор на плоской и стабильной поверхности;
2. Выполните соединения между выходами (аудио/видео) устройств и соответствующими входами монитора;
3. Монитор будет полностью готов к работе по истечении 30 секунд после подключения электропитания;
4. При появлении изображения (либо звука) можно выполнить необходимые настройки.

NOVUS[®]

NOVUS Security Sp. z o.o.

ul. Puławska 431, 02-801 Warszawa
tel.: (22) 546 0 700, fax: (22) 546 0 719
www.novuscctv.com