



Термокожух

NVH-300H/24

NVH-300H/230



1. Общие сведения:

Термокожух для камер серии **NVH-300H** изготовлен из высококачественного алюминия с применением технологии ЛПД (литьё под давлением) с нанесённым защитным слоем. Конструкция и выполнение соответствуют наивысшим техническим стандартам и требованиям.

Степень защиты - IP67. Все соединяемые кабели проходят внутри крепёжного кронштейна.

Модель	NVH-300/24	NVH-300/230
Характеристика	Защитный термокожух с размещением всех кабелей внутри крепёжного кронштейна	
Класс герметичности	IP 67	
Наружные размеры (мм)	150 (Ш) x 125 (В) x 415 (Д)	
Внутреннее пространство для камеры (мм)	100 (Ш) x 60 (В) x 230 (Д)	
Материал	Алюминий	
Цвет	Белый	
Солнцезащитный козырёк	Есть	
Обогрев	Есть	
Электропитание	АС 24 В	АС 230 В



Внимание !!!

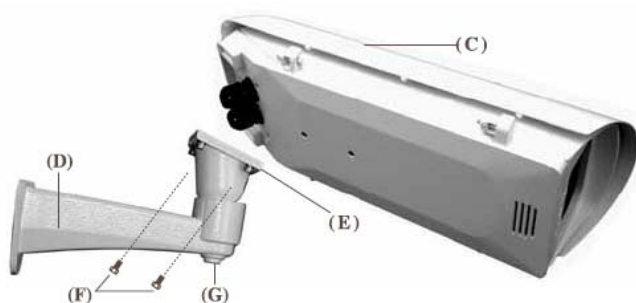
Установку и подключение камеры выполнять только при отключённом электропитании.



Данное изделие отмечено знаком CE, указывающим на соответствие действующим в отношении его Европейским директивам: 89/336/ЕЕС, 93/68/ЕЕС, 73/23/ЕЕС (только для модели с электропитанием АС 230 В)

Производитель оставляет за собой право на внесение изменений в настоящее руководство, а также на осуществление изменений в технических характеристиках без предварительного уведомления.

2. Монтаж:

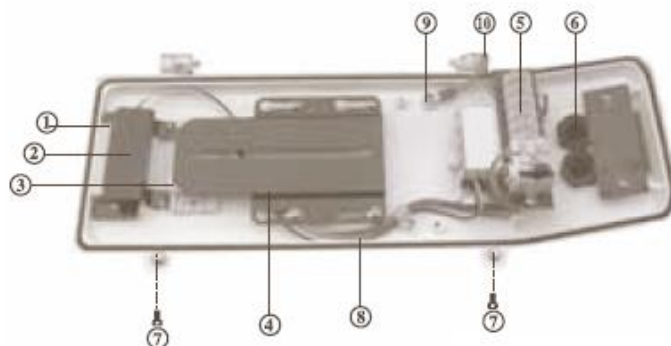


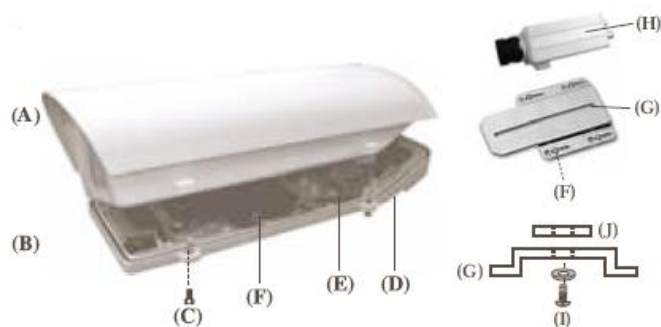
1. Используйте в качестве шаблона заднюю часть кронштейна (D) для обозначения на стене крепёжных отверстий. Затем в соответствующих местах просверлите отверстия.
2. Закрепите кронштейн на стене при помощи болтов (входят в комплект)
3. Провести кабеля, идущие от кожуха (C) через отверстие в основании кронштейна (E), а затем по внутреннему проходу через крепление (D). Вывести кабеля через выходное отверстие (B) в креплении (D) либо через отверстие в стене (A).
4. Закрепить кожух (C) к основанию кронштейна (E) при помощи болтов (F) ¼' x 14.7 мм (входят в комплект)
5. Ослабить шуруп (G) чтобы отрегулировать позицию камеры и закрутить снова.



3. Внутреннее соединение камеры:

1. Грелка (опционально)
2. Щиток грелки
3. Термостат
4. Монтажная платформа камеры
5. Соединения
6. Выходные каналы для кабелей
7. Крепительные болты
8. Провода грелки и вентилятора
9. Провод заземления
10. Вентилятор (опционально)



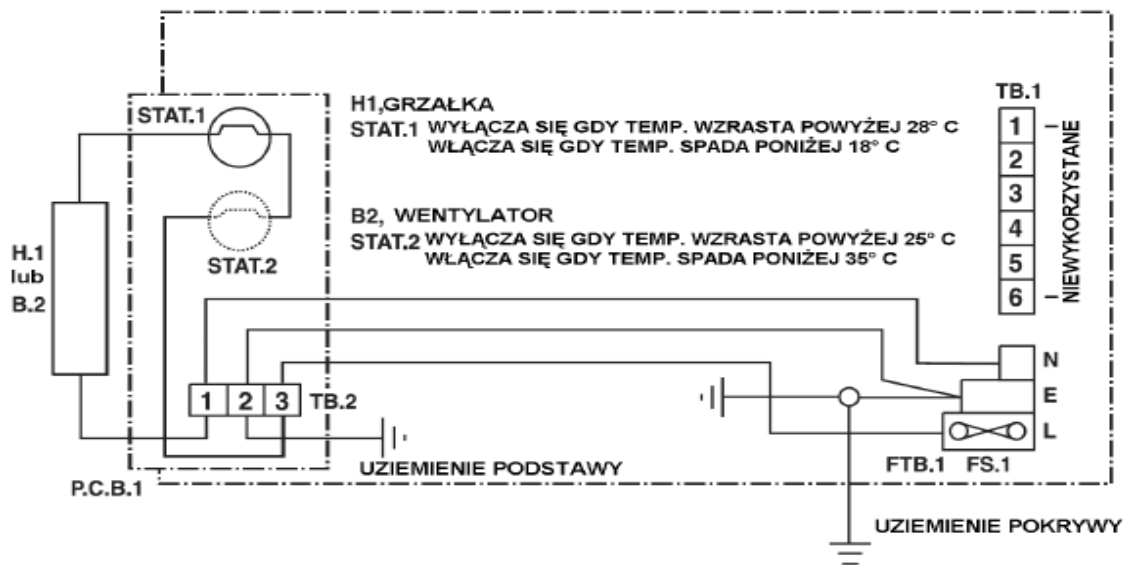


1. Открутить крепительные болты (С) и снять покрытие (А) с основания (В).
2. Открутить держащие платформу болты (F) и снять платформу (G).
3. Закрепить камеру (H) на платформе (G) при помощи болтов (I) (входят в комплект).
4. Через одно из проходных отверстий (D) подключить провода питания грелки и камеры к соединению (E) согласно обозначениям и схеме в п. 4.
5. Через второе проходное отверстие (D) подключить к камере кабель видеосигнала.

ВНИМАНИЕ:

При открытии кожуха обязательно нужно отсоединить провод заземления, соединяющий покрытие и основание. При сборке не забудьте соединить проводом обе части кожуха снова.

4. Схема соединений:



Обозначения:

- | | |
|------------------------------|------------------------------------|
| TB.1 6 входное соединение | P.C.B. 1 Тепловой сенсор |
| TB.2 3 входное соединение | H.1 Грелка 24 В AC или 230 В DC |
| FTB. 1 Гнездо предохранителя | B.2 Вентилятор 12 В DC или 24 В AC |
| FS.1 Предохранитель 3А | |
| STAT.1 Термостат 28 °C | |
| STAT.2 Термостат 35 °C | |

NOVUS[®]

NOVUS Security Sp. z o.o.

ul. Puławska 431, 02-801 Warszawa
tel.: (22) 546 0 700, fax: (22) 546 0 719
www.novuscctv.com