

Руководство пользователя



NVC-SC100B_SDN100B
NVC-HC100B_HDN100B
NVC-SC100BCP_SDN100BPC
NVC-HC100BCP_HDN100BPC

noVusTM

1. Важные меры предосторожности и предупреждения:

1. Прочтите, сохраните и следуйте данным инструкциям.
2. Обращайте внимание на все предупреждения.
3. Устройство не имеет внутренних элементов, рассчитанных на обслуживание пользователем. Устройство имеет право открывать только авторизованный обслуживающий персонал
4. Установка и сервисное обслуживание должны выполняться только квалифицированным сервисным персоналом в соответствии со всеми местными нормами.
5. Отсоедините устройство от сети и обратитесь за помощью квалифицированного сервисного персонала в следующих ситуациях:
 - a. При повреждении кабеля питания или штепсельной вилки.
 - b. Если в устройство была пролита жидкость, либо если в устройство попали какие-либо предметы.
 - c. Если устройство погружалось в воду.
 - d. Если при соблюдении данных инструкций по эксплуатации устройство не работает надлежащим образом.
 - e. Если устройство роняли, либо был поврежден его корпус.
 - f. При явном изменении производительности устройства.
6. Перед выполнением очистки выдерните штепсель питания из розетки. Не используйте жидкие чистящие средства и аэрозоли. Используйте для очистки влажный кусок ткани.
7. Не закрывайте вентиляционные отверстия. Производите установку в соответствии с инструкцией фирмы-производителя.
8. Не устанавливайте устройство вблизи любых источников тепла или воды (любых влажных зон).
9. Используйте только указанные изготовителем принадлежности / аксессуары.

ВАЖНАЯ ИНФОРМАЦИЯ



Данный продукт произведен в соответствии с требованиями перечисленных ниже директив и национальных нормативов, разработанных на основании данных директив:

Директива по электромагнитной совместимости EMC 89/336/ЕЕС с поправками

Директива по низкому напряжению LVD 73/23/ЕЕС с поправкой, в случае, если электрооборудование предназначено для использования с напряжением в диапазоне 50 - 1000 В переменного тока, а также 75 - 1500 В постоянного тока.

Информация для пользователей об утилизации электрического и электронного оборудования (директива WEEE)



Данное устройство промаркировано в соответствии с Европейской директивой об утилизации электрического и электронного оборудования (директива WEEE, 2002/96/ЕС).

Проведя должным образом утилизацию данного изделия, Вы сможете предотвратить возможные негативные воздействия на окружающую среду и здоровье человека, которые могли бы иметь место в случае неправильной утилизации данного изделия.

Продукт помечен символом, указывающим на то, что он не может быть утилизирован как бытовые отходы. Его необходимо передать в пункт приема отходов электрического и электронного оборудования для дальнейшей переработки.

За получением дополнительной информации относительно переработки данного изделия просим обращаться в местные органы власти, местную службу утилизации или в магазин, где Вы приобрели данное изделие.

Технические изменения могут вноситься без предварительного уведомления. Сохраняется право на опечатки.

2. Спецификация:

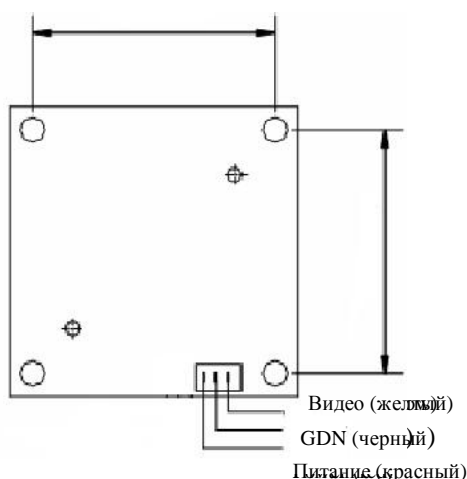
2.1. Бескорпусные цветные камеры:

Модель	-SC100B	-HC100B	-SC100BCP	-HC100BCP
Тип ПЗС-матрицы	ПЗС 1/3 дюйма, SONY SuperHAD			
Разрешение	380 ТВ-линий	540 ТВ-линий	380 ТВ-линий	540 ТВ-линий
Мин. освещенность	3 лк/F=2.0	0.5 лк/F=2.0	3 лк/F=2.0	0.5 лк/F=2.0
Отношение сигнал/	> 48дб (AGC выкл.)			
Баланс белого	АВТО			
AGC	АВТО			
BLC	АВТО			
Синхронизация	Внутренняя			
Электронный затвор	АВТО (AES): 1/50сек. ~ 1/100 000сек.			
Видеовыход	1.0 В _{p-p} , 75 Ом			
Тип объектива	Объектив с фиксированной диафрагмой (Board lens), f=3.8 мм		Объектив с малым входным зрачком (Pinhole lens), f=3.8 мм	
Фокусирование	Ручное			
Разъем вход / выход:	Питание (красный), Видео (желтый), Заземление (черный)			
Источник питания	12 В пост. тока, +/- 10%			
Мощность	2 Вт			
Размеры (мм)	32 (Ш) x 32 (Д) x 28 (В)	38 (Ш) x 38 (Д) x 38 (В)	32 (Ш) x 32 (Д) x 15 (В)	38 (Ш) x 38 (Д) x 25 (В)
Вес	17 г.	25 г.	12 г.	20 г.

2.2. Бескорпусные камеры типа день/ночь:

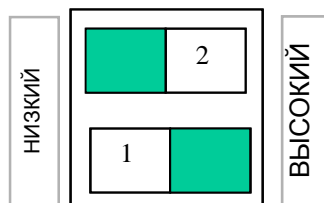
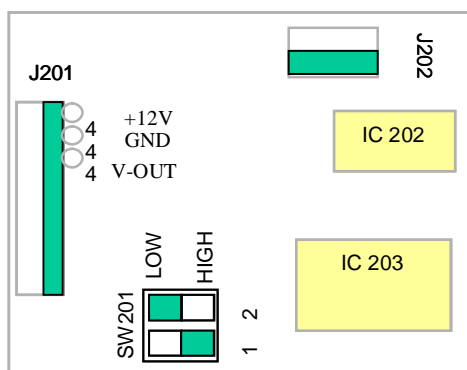
Модель	-SDN100B	-HDN100B	-SDN100BCP	-HDN100BCP
Тип ПЗС-матрицы	1/3" CCD SONY SuperHAD			
Разрешение	380 ТВ-линий	540 ТВ-линий	380 ТВ-линий	540 ТВ-линий
Мин. освещенность	3 лк/F=2.0	0.5 лк/F=2.0	3 лк/F=2.0	0.5 лк/F=2.0
Отношение сигнал/шум	> 48дб (AGC выкл.)			
Баланс белого	АВТО			
AGC	АВТО			
BLC	АВТО			
Синхронизация	Внутренняя			
Электр. затвор	АВТО (AES): 1/50сек. ~ 1/100 000сек.			
Видеовыход	1.0 В _{p-p} , 75 Ом			
Тип объектива	Объектив с фиксированной диафрагмой (Board lens), f=3.8 мм		Объектив с малым входным зрачком (Pinhole lens), f=3.8 мм	
Фокусирование	Ручное			
Разъем вход / выход:	Питание (красный), Видео (желтый), Заземление (черный)			
Источник питания	12 В пост. тока, +/- 10%			
Мощность	2 Вт			
Размеры (мм)	32 (Ш) x 32 (Д) x 28 (В)	38 (Ш) x 38 (Д) x 38 (В)	32 (Ш) x 32 (Д) x 15 (В)	38 (Ш) x 38 (Д) x 25 (В)
Вес	17 г.	25 г.	12 г.	20 г.

3. Connection: Подключение:



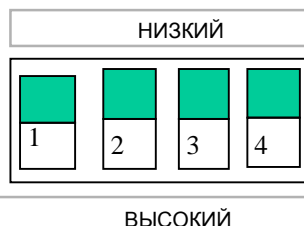
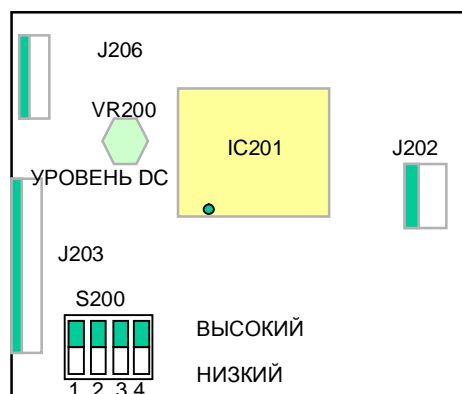
4. Interface: Интерфейс:

NVC-SC100B, NVC-SC100BCP, NVC-SDN100B, NVC-SDN100BCP



№ КОНТ.	НИЗКИЙ	ВЫСОКИЙ
1	AGC ВЫКЛ	AGC ВКЛ
2	BLC ВЫКЛ	BLC ВКЛ

NVC-HC100B, NVC-HC100BCP, NVC-HDN100B, NVC-HDN100BCP



№ КОНТ.	НИЗКИЙ	ВЫСОКИЙ
1	BLC ВКЛ	BLC ВКЛ
2	ALC	ELC
3	AGC ВЫКЛ	AGC ВКЛ
4	FL ВКЛ	FL ВЫКЛ