

руководство пользователя



NVC-HC220DVF
NVC-HC400VP

NOVUS[®]

1. Требования безопасности.

1. Установка и сервисное обслуживание должны выполняться только квалифицированным сервисным персоналом в соответствии со всеми местными нормами.
2. Не допускается установка камеры, а также монтаж кабелей питания и сигнальных кабелей в условиях, не отвечающих эксплуатационным требованиям в отношении энергопитания, относительной влажности и температуры воздуха. При проводке питания необходимо учесть и обеспечить заземление. Кабели должны быть обеспечены изоляцией 2 класса.
3. Устройство должно предохраняться от воздействия пыли и влаги. В случае непосредственного контакта с водой немедленно отключите его от сети и свяжитесь с квалифицированным техническим персоналом. Пыльное (грязное) оборудование может стать причиной пожара и / или поражения электрическим током.
4. Камеру следует максимально удалить от любого возможного источника электромагнитных излучений (теле-, радио-, электроприборов, трансформаторов, громкоговорителей) т.к. это может вызвать помехи и ухудшение сигнала и изображения.
5. Избегайте прямого попадания солнечных лучей на устройство, а также на приёмный элемент (ПЗС -матрицу).
6. Условия монтажа: не устанавливайте камеру вблизи источников высокой температуры. Диапазон рабочих температур составляет $-10^{\circ}\text{C} \sim +50^{\circ}\text{C}$.
7. Не прикасайтесь непосредственно к элементу ПЗС. Перед выполнением очистки отключите устройство от электропитания. Для очистки используйте только чистый влажный кусок ткани. Избегайте использования химических активных жидких чистящих средств или аэрозолей.



Данное изделие отмечено знаком CE, указывающим на соответствие действующим в отношении его Европейским директивам:

- Электромагнитная совместимость EMC 89/336/ЕЕС с изменениями
- низкоскоростная детонация низкого напряжения 73/23/ЕЕС с изменениями, относительно электрооборудования, предназначенного для использования при номинальном напряжении от 50 В АС до 1000 В АС и от 75 В DC до 1500 В DC.



Утилизация электрического и электронного оборудования.

Данный знак на устройстве или его упаковке обозначает, что данное устройство нельзя утилизировать вместе с прочими бытовыми отходами. Его следует сдать в соответствующий приёмный пункт переработки электрического и электронного оборудования. Неправильная утилизация данного изделия может привести к потенциальному негативному влиянию на окружающую среду и здоровье людей. Для получения более подробной информации о переработке данного изделия обратитесь в местные органы городского управления, службу сбора бытовых отходов или к дилеру, у которого было приобретено изделие.

Производитель оставляет за собой право на внесение изменений в настоящее руководство, а также на осуществление изменений в технических характеристиках без предварительного уведомления.

2. Характеристики :

1. Купольные цветные камеры.
2. Горизонтальное разрешение **540 ТВЛ**.
2. Встроенный электронный затвор (AES).
3. Чувствительность: 0.5 люкс / F=2.0.
4. Отношение сигнал/шум : > 48dB.
5. Встроенный объектив с регулируемым фокусным расстоянием
DC: f= 4.0 ~ 9.0mm.
6. Вандалозащищенный корпус - **NVC-HC400VP**.
7. Питание 12 В DC.

СПЕЦИФИКАЦИИ :

Модель	NVC-HC220DVF	NVC-HC400VP
Преобразователь изображения	Цветная ПЗС-матрица , 1/3" SONY Super HAD	
Разрешение	540 ТВЛ	
Чувствительность	0.5 люкс / F=2.0	
Отношение сигнал/ шум	> 48 дБ	
Баланс белого	Авто.	
Авторегулировка усиления	Авто , вкл. / выкл. (опционально)	
Компенсация засветки фона	вкл. / выкл (скользящий переключатель)	
Компенсация мерцаний	вкл. / выкл (скользящий переключатель)	
Синхронизация	внутренняя	
Электронный затвор	Автоматический, 1/50 сек ~1/100 000 сек	
Видео выход	1.0 V _{p-p} , 75 Ом	
Объектив	Стандартный , DC: f=4.0 ~9.0mm	
Угол обзора	29°~62°	
Подключение кабелей	питание (красный), видео (жёлтый)	
Электропитание	12 В DC	
Потребляемая мощность	макс. 3 Вт	
Размеры (мм)	130 (В) x 102 (Д)	142 (В) x 100 (Д)
Вес	около 520 гр	около 820 гр

3. Установка:

ВАЖНО:

Перед установкой следует внимательно ознакомиться с изделием, его параметрами и способом монтажа.

1. Приложить монтажный шаблон к стене или к потолку.
2. Просверлить 4 отверстия , согласно их расположению на шаблоне.
3. Просверлить отверстия для кабеля видео-сигнала и электропитания в месте их предполагаемого подключения .
4. С помощью 4-х шурупов, входящих в комплект , закрепить основание корпуса камеры на поверхности.
5. Отрегулировать объектив вручную для получения оптимального изображения.
6. После необходимых настроек одеть на камеру купол.
7. Закрепить купол шурупами .



Потолок/стена



Монтажный шаблон



Корпус камеры с основанием



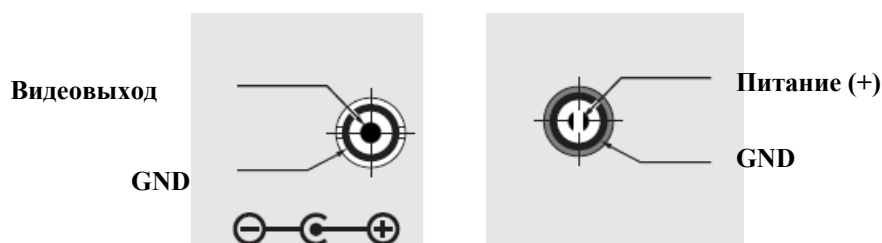
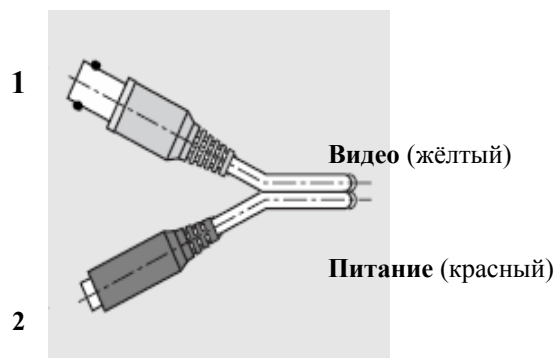
Болты крепления камеры



Купол

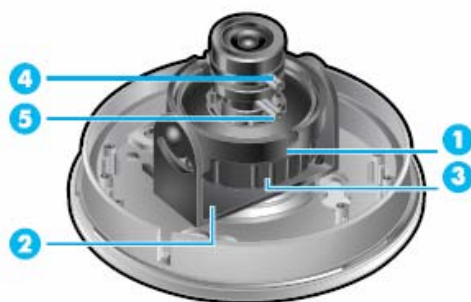
Болты крепления купола

4. Подключение:



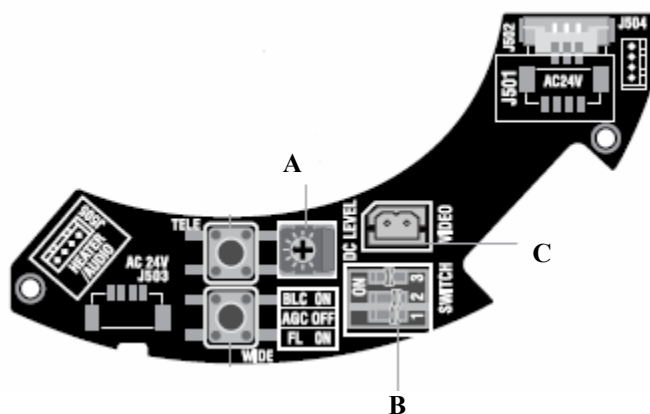
№	Назначение	Цвет
1.	Видеовыход	Жёлтый
2.	Питание	Красный

5. Функции элементов камеры :



1. Вращение по горизонтали: настройка горизонтального угла обзора.
2. Вращение по вертикали: настройка вертикального угла обзора.
3. Горизонтальная регулировка головки: установка сцены наблюдения.
4. Настойка резкости.
5. Настройка zoom'a.

6. Настройки камеры:



- A. Регулировка уровня DC (постоянного тока)
- B. Скользящие переключатели :
 - FL (Компенсация мерцаний) On/Off (вкл. / выкл) ;
 - AGC (Автoreгулировка усиления) On/Off (вкл. / выкл) ;
 - BLC (Компенсация засветки фона) On/Off (вкл. / выкл) ;
- C. Подключение монитора.

7. Размеры:

