

руководство пользователя



NVC-SC200D_SDN200D
NVC-HC200D_HDN200D
NVC-HC210D_HDN210D

NOVUS[®]

1. Требования безопасности.

1. Установка и сервисное обслуживание должны выполняться только квалифицированным сервисным персоналом в соответствии со всеми местными нормами.
2. Не допускается установка камеры, а также монтаж кабелей питания и сигнальных кабелей в условиях, не отвечающих эксплуатационным требованиям в отношении энергопитания, относительной влажности и температуры воздуха. При проводке питания необходимо учесть и обеспечить заземление. Кабели должны быть обеспечены изоляцией 2 класса.
3. Устройство должно предохраняться от воздействия пыли и влаги. В случае непосредственного контакта с водой немедленно отключите его от сети и свяжитесь с квалифицированным техническим персоналом. Пыльное (грязное) оборудование может стать причиной пожара и / или поражения электрическим током.
4. Камеру следует максимально удалить от любого возможного источника электромагнитных излучений (теле-, радио-, электроприборов, трансформаторов, громкоговорителей) т.к. это может вызвать помехи и ухудшение сигнала и изображения.
5. Избегайте прямого попадания солнечных лучей на устройство, а также на приёмный элемент (ПЗС -матрицу).
6. Условия монтажа: не устанавливайте камеру вблизи источников высокой температуры. Диапазон рабочих температур составляет $-10^{\circ}\text{C} \sim +50^{\circ}\text{C}$.
7. Не прикасайтесь непосредственно к элементу ПЗС. Перед выполнением очистки отключите устройство от электропитания. Для очистки используйте только чистый влажный кусок ткани. Избегайте использования химических жидких чистящих средств или аэрозолей.

На изделии и/или в инструкции вы можете обнаружить след. знак:



Знак означает возможность поражения электрическим током при несоблюдении мер предосторожности.



Данное изделие отмечено знаком CE, указывающим на соответствие действующим в отношении его Европейским директивам: 89/336/ЕЕС, 92/31/ЕЕС, 93/68/ЕЕС.

Производитель оставляет за собой право на внесение изменений в настоящее руководство, а также на осуществление изменений в технических характеристиках без предварительного уведомления.

2. Параметры:

2.1. Цветные камеры:

Описание:

1. Купольные цветные камеры
2. Горизонтальное разрешение 380 ТВЛ, 480 ТВЛ и **540 ТВЛ**.
3. Встроенный автоматический электронный затвор (AES).
4. Чувствительность: 0.3 люкс / F=2.0, 0.8 люкс / F=2.0, 0.5 люкс / F=2.0
5. Отношение сигнал/шум : > 48 Дб.
6. Встроенный объектив с фиксированным фокусным расстоянием, f=3.8мм.
7. Питание 12 В DC.

Характеристики:

Модель	NVC-SC200D/B NVC-SC200D/W	NVC-HC200D/B NVC-HC200D/W	NVC-HC210D/B NVC-HC210D/W
Преобразователь изображения	Цветная ПЗС-матрица, 1/3", SONY Super HAD		
Разрешение	380 ТВЛ	480 ТВЛ	540 ТВЛ
Чувствительность	0.3 люкс / F=2.0	0.8 люкс / F=2.0	0.5 люкс / F=2.0
Отношение сигнал/шум	>48 Дб		
Баланс белого	Автоматический		
Авторегулировка усиления (AGC)	Авто.		
Компенсация засветки фона (BLC)	Авто.		
Синхронизация	Внутренняя		
Электронный затвор	Автоматический, 1/50 с ~1/100 000 с		
Видео выход	1.0 V _{p-p} , 75 Ом		
Объектив	Стандартный, f=3.8мм		
Регулировка резкости	Вручную		
Подключение кабелей	Питание (красный), видео (жёлтый)		
Электропитание	12 В DC +/- 10%		
Потребляемая мощность	макс. 2 Вт		
Размеры (мм)	113 (Ø) x 76.7 (Д) (высота купола: 85мм)		
Вес	220 гр.		
Цвет корпуса	Чёрный: NVC-SC200D/B Белый: NVC-SC200D/W	Чёрный: NVC-HC200D/B Белый: NVC-HC200D/W	Чёрный: NVC-HC210D/B Белый: NVC-HC210D/W

2.2. Камеры день/ночь:

Описание:

1. Купольные камеры день/ночь с электронным переключением день/ночь.
2. Горизонтальное разрешение 380 ТВЛ, 480 ТВЛ и **540 ТВЛ**.
3. Встроенный автоматический электронный затвор (AES).
4. Чувствительность: 0.3 люкс / F=2.0, 0.8 люкс / F=2.0, 0.5 люкс / F=2.0
5. Отношение сигнал/шум : > 48Дб.
6. Встроенный объектив с фиксированным фокусным расстоянием, f=3.8мм.
7. Питание 12 В DC.

Характеристики:

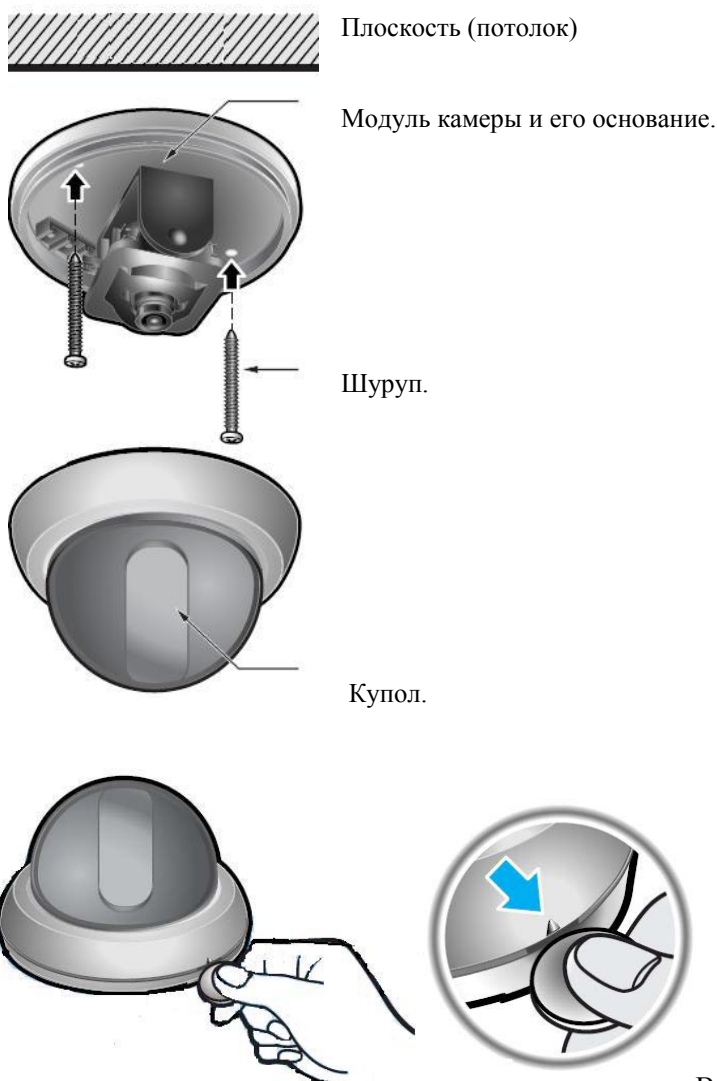
Модель	NVC-SDN200D/B NVC-SDN200D/W	NVC-HDN200D/B NVC-HDN200D/W	NVC-HDN210D/B NVC-HDN210D/W
Преобразователь изображения	Цветная ПЗС-матрица, 1/3", SONY Super HAD		
Разрешение	380 ТВЛ	480 ТВЛ	540 ТВЛ
Чувствительность	0.3 люкс / F=2.0	0.8 люкс / F=2.0	0.5 люкс / F=2.0
Отношение сигнал/шум	>48 Дб		
Баланс белого	Автоматический		
Авторегулировка усиления	Авто.		
Компенсация засветки фона	Авто.		
Синхронизация	Внутренняя		
Электронный затвор	Автоматический, 1/50 с ~1/100 000 с		
Видео выход	1.0 V _{p-p} , 75 Ом		
Объектив	Стандартный, f=3.8мм		
Регулировка резкости	Вручную		
Подключение кабелей	Питание (красный), видео (жёлтый)		
Электропитание	12 В DC +/- 10%		
Потребляемая мощность	макс. 2 Вт		
Размеры (мм)	113 (Ø) x 76.7 (Д) (высота купола: 85мм)		
Вес	220 гр.		
Цвет корпуса	Чёрный: NVC-SDN200D/B Белый: NVC-SDN200D/W	Чёрный: NVC-HDN200D/B Белый: NVC-HDN200D/W	Чёрный: NVC-HDN210D/B Белый: NVC-HDN210D/W

3. Установка:

ВАЖНО:

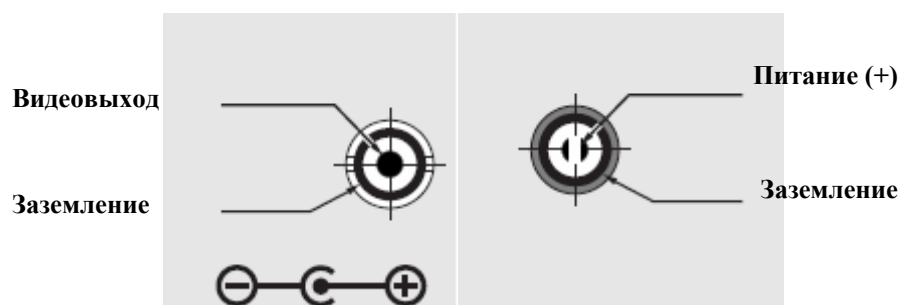
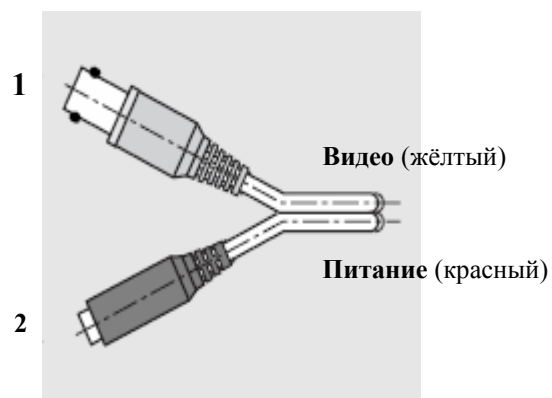
Перед установкой следует внимательно ознакомиться с изделием, его параметрами и способом монтажа.

1. Закрепить камеру на плоскости с помощью двух болтов, входящих в комплект.
2. Оптимально установить и отрегулировать головку и резкость объектива.
3. Выполнив необходимые установки, закрыть купол.



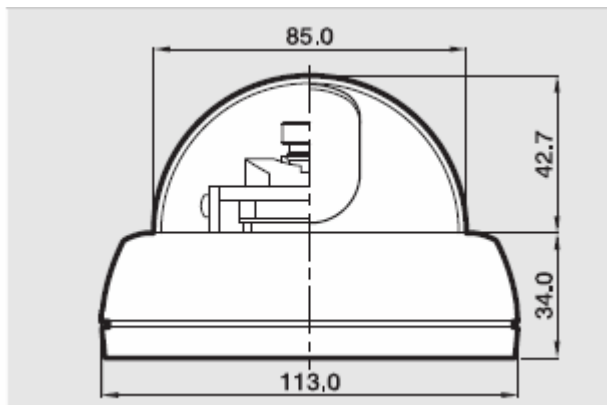
Для открытия купола следует вложить монету в отверстие и прокрутить.

4. Подключение:



Nr	Назначение	Цвет
1.	Видеовыход	Жёлтый
2.	Питание	Красный

7. Размеры:



6. В комплекте:

1. Инструкция - 1 шт.



2. Камера – 1 шт.



3. Шурупы - 2 шт.

