



АСМ-4000

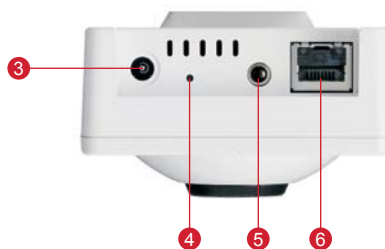
IP камера мегапиксельная Cube



- 1/3" Micron Progressive Scan CMOS;
- объективом 4.2 мм / F1.8;
- 0.5 Лк при F1.0;
- управление скоростью затвора, балансом белого цвета, выбором экспозиции, усилением;
- выбор компрессии MPEG-4 или MJPEG;
- разрешение VGA при 30 к/с;
- многопоточная передача данных с изменяемой частотой кадров и одинаковой компрессией;
- двунаправленная передача аудиопотока;
- аппаратный детектор движения.

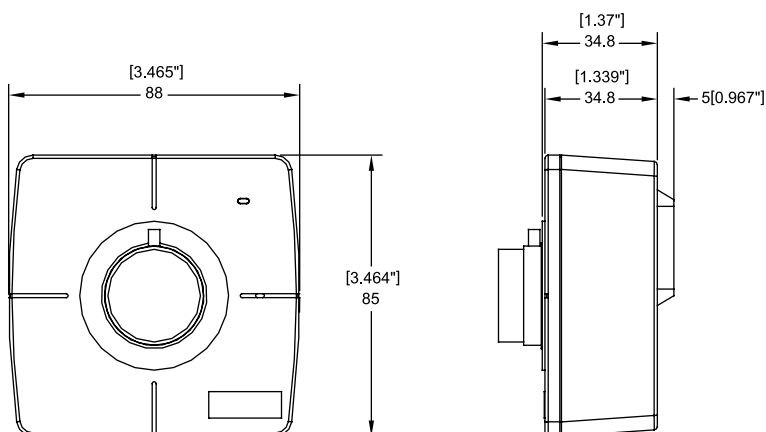


- 1 Светодиодный индикатор питания
- 2 Встроенный микрофон

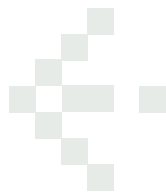


- 3 Вход питания DC 3.3 V
- 4 Кнопка сброса
- 5 Аудиовыход
- 6 Порт Ethernet

СХЕМА С УКАЗАНИЕМ РАЗМЕРОВ



Единица измерения: мм [дюйм]

**СПЕЦИФИКАЦИЯ ИЗДЕЛИЯ**

		АСМ-4000
ПЗС	Тип ПЗС	Micron Progressive Scan CMOS
	Размер	1/3 дюйма
	Эффективные пиксели	640 x 480
Минимальная освещенность	Цвет	0.5 Лк при F1.0 (2400 °K, 30 IRE)
Объектив	Объектив	f 4.2 мм / F1.8
	Угол зрения	75. (горизонтальный)
Синхронизация	Система синхронизации Системные часы	Внутренняя
Функции	Детектор движения	Да (3 окна)
	Электронный затвор	1/5 ~ 1/2,000 сек. (60 Гц) 1/5 ~ 1/2,000 сек. (50 Гц)
	Мерцание	1/120 сек. (60 Гц) 1/100 сек. (50 Гц)
	Компенсация задней засветки BLC	Да
	Автоматическая регулировка усиления	Авто (выбирается пользователем)
	Баланс белого	6 режимов (AUTO, INDOOR1, INDOOR2, OUTDOOR1, OUTDOOR2, HOLD CURRENT, MANUAL), выбирается пользователем
Отношение сигнал/шум	Отношение сигнал/шум	Более 44 дБ
Видеосжатие	Компрессия	На выбор MPEG-4 SP / MJPEG
	Разрешение	VGA (640x480), QVGA(320x240), QQVGA(160x120)
	Скорость обновления	30 к/с при разрешении VGA
Аудиовход	Компрессия	8 кГц, моно, PCM
	Встроенный микрофон	Чувствительность: -36±3дБ(0дБ=1В/Па); отношение сигнал/шум более 58 дБ; направленность: ненаправленный
Аудиовыход	Компрессия	8 кГц, моно, PCM
	Линейный аудиовыход	1.4Vp-p, 1Vrms, 3.5 мм Phone Jack
Внешний вход/выход	Кнопка сброса	Заводские установки
	Светодиод	Состояние системы
Сеть	Ethernet	Ethernet (10/100Base-T), разъем RJ-45
	Протоколы	TCP, UDP, IP, HTTP, DHCP, PPPoE, RTP, RTSP, FTP, SMTP, DNS, DDNS, NTP, ICMP, IGMP, ARP, 3GPP
Программное обеспечение	Веб-браузер	Microsoft Internet Explorer 6.0 или выше
	SDK	ACTi SDK-10000
	Безопасность	Защита паролем: устанавливается администратором
Эксплуатация	Температура	0 °C ~ 40 °C (32 °F ~ 104 °F)
Электропитание	Требования к электропитанию	DC 3.3 В ±10%
	Потребляемая мощность	2.4 Вт
Физические характеристики	Размеры (ШxВxГ)	88 мм x 85 мм x 52.1 мм (3.46" x 3.35" x 2.05")
	Вес	150 г, без кронштейна